

Abrazadera estilo B

Descripción del artículo/Imágenes del producto



Descripción

Material:

Acero o acero inoxidable 1.4301 (conforme con AISI 304).

Versión:

Cincado y cromado en azul.

Acero inoxidable con acabado natural.

Indicación:

Cierres acodados con brida de sujeción para sostener y cerrar tapas, cubiertas de recipientes, revestimientos de máquinas y similares de forma segura. Gracias al rebasamiento del punto muerto, se mantienen libres de vibraciones.

La fuerza de fijación se aplica mediante el tensado de una brida de sujeción.

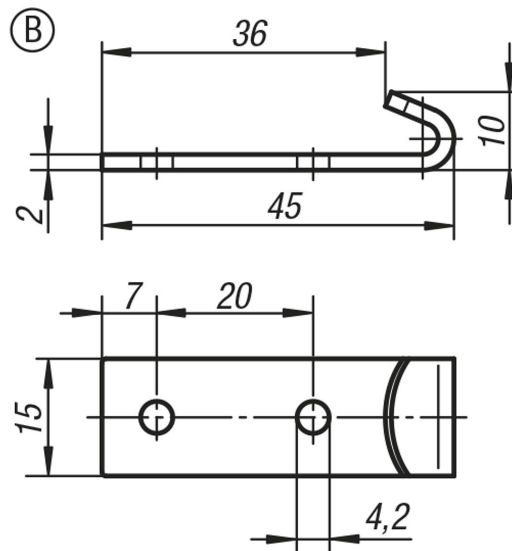
Con ayuda de la perforación D2, los cierres acodados se pueden asegurar contra un aflojamiento accidental o precintar.

Los cierres acodados se pueden atornillar o remachar.

Pedir la placa de retención por separado.

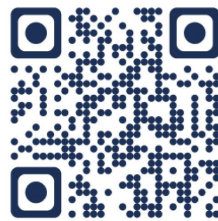
La fuerza de retención F1 se refiere al cierre acodado, no a la placa de retención.

Planos



Nuestros productos

Referencia Acero	Referencia Acero inoxidable	Forma
K0044.9242451	K0044.9242452	B



cesehsa.com.mx
info@cesehsa.com.mx
800 237 3472