

Palancas excéntricas con rosca interior, métrico

Descripción del artículo/Imágenes del producto

METRIC
Parts



Descripción

Material:

Empuñadura de fundición de aluminio EN AC-46200.

Arandela de presión de plástico PA 66 GF 35-X reforzado con fibra de vidrio.

Perno del eje de acero inoxidable 1.4305 (conforme con AISI 303).

Arandela de acero, clase de resistencia 5.8, o acero inoxidable 1.4305 (conforme con AISI 303).

Versión:

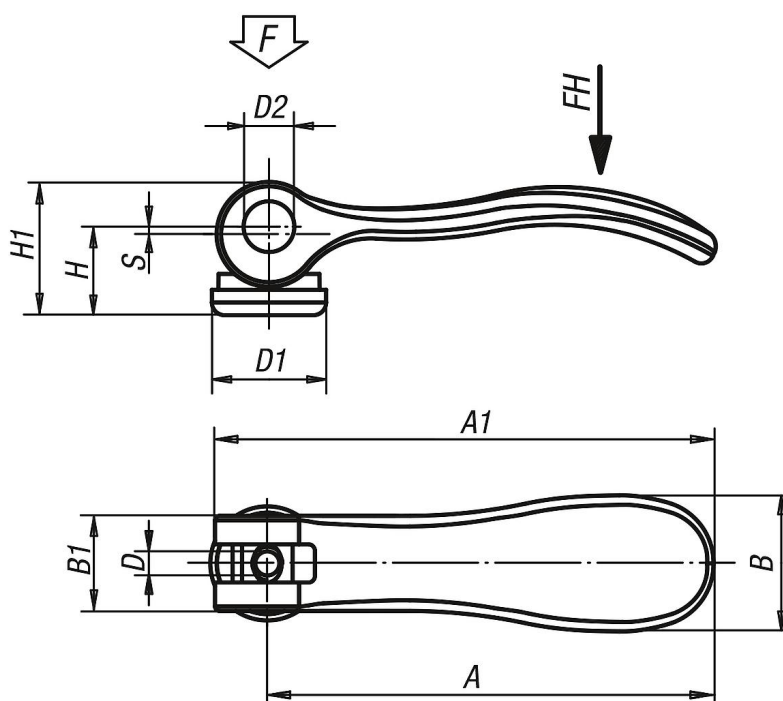
Empuñadura con recubrimiento de polvo negro.

Arandela de presión negra.

Perno del eje con acabado natural.

Tornillo prisionero y arandela de acero pasivado en azul o de acero inoxidable con acabado natural.

Planos



Nuestros productos

Referencia	Material del componente	Color del cuerpo de base	D	D1	D2	B	B1	H	H1	A	A1	Carrera S	Fuerza de sujeción F (kN)	Fuerza manual FH N
K0005.9501103	acero	negro	M3	12	6	14,4	11,5	9	13	36,2	41,7	1	1,5	90
K0005.9501104	acero	negro	M4	12	6	14,4	11,5	9	13	36,2	41,7	1	1,5	90
K0005.0501104	acero	negro	M4	15,4	8	18	13	11,2	17	52,3	59,1	1	2,5	100
K0005.0501105	acero	negro	M5	15,4	8	18	13	11,2	17	52,3	59,1	1	2,5	100
K0005.1501105	acero	negro	M5	18,1	9	21,5	15	14,5	22	70,4	79,2	1,2	4	120
K0005.1501106	acero	negro	M6	18,1	9	21,5	15	14,5	22	70,4	79,2	1,2	4	120
K0005.2501108	acero	negro	M8	27,1	11	33,3	24	18	28,5	96	108	1,5	8	350
K0005.9511103	acero inoxidable	negro	M3	12	6	14,4	11,5	9	13	36,2	41,7	1	1,5	90
K0005.9511104	acero inoxidable	negro	M4	12	6	14,4	11,5	9	13	36,2	41,7	1	1,5	90
K0005.0511104	acero inoxidable	negro	M4	15,4	8	18	13	11,2	17	52,3	59,1	1	2,5	100

Palancas excéntricas con rosca interior, métrico

Nuestros productos

Referencia	Material del componente	Color del cuerpo de base	D	D1	D2	B	B1	H	H1	A	A1	Carrera S	Fuerza de sujeción F (kN)	Fuerza manual FH N
K0005.0511105	acero inoxidable	negro	M5	15,4	8	18	13	11,2	17	52,3	59,1	1	2,5	100
K0005.1511105	acero inoxidable	negro	M5	18,1	9	21,5	15	14,5	22	70,4	79,2	1,2	4	120
K0005.1511106	acero inoxidable	negro	M6	18,1	9	21,5	15	14,5	22	70,4	79,2	1,2	4	120
K0005.2511108	acero inoxidable	negro	M8	27,1	11	33,3	24	18	28,5	96	108	1,5	8	350
K0005.9501403	acero	rojo rubí RAL 3003	M3	12	6	14,4	11,5	9	13	36,2	41,7	1	1,5	90
K0005.9501404	acero	rojo rubí RAL 3003	M4	12	6	14,4	11,5	9	13	36,2	41,7	1	1,5	90
K0005.0501404	acero	rojo rubí RAL 3003	M4	15,4	8	18	13	11,2	17	52,3	59,1	1	2,5	100
K0005.0501405	acero	rojo rubí RAL 3003	M5	15,4	8	18	13	11,2	17	52,3	59,1	1	2,5	100
K0005.1501405	acero	rojo rubí RAL 3003	M5	18,1	9	21,5	15	14,5	22	70,4	79,2	1,2	4	120
K0005.1501406	acero	rojo rubí RAL 3003	M6	18,1	9	21,5	15	14,5	22	70,4	79,2	1,2	4	120
K0005.2501408	acero	rojo rubí RAL 3003	M8	27,1	11	33,3	24	18	28,5	96	108	1,5	8	350
K0005.9511403	acero inoxidable	rojo rubí RAL 3003	M3	12	6	14,4	11,5	9	13	36,2	41,7	1	1,5	90
K0005.9511404	acero inoxidable	rojo rubí RAL 3003	M4	12	6	14,4	11,5	9	13	36,2	41,7	1	1,5	90
K0005.0511404	acero inoxidable	rojo rubí RAL 3003	M4	15,4	8	18	13	11,2	17	52,3	59,1	1	2,5	100
K0005.0511405	acero inoxidable	rojo rubí RAL 3003	M5	15,4	8	18	13	11,2	17	52,3	59,1	1	2,5	100
K0005.1511405	acero inoxidable	rojo rubí RAL 3003	M5	18,1	9	21,5	15	14,5	22	70,4	79,2	1,2	4	120
K0005.1511406	acero inoxidable	rojo rubí RAL 3003	M6	18,1	9	21,5	15	14,5	22	70,4	79,2	1,2	4	120
K0005.2511408	acero inoxidable	rojo rubí RAL 3003	M8	27,1	11	33,3	24	18	28,5	96	108	1,5	8	350



cesehsa.com.mx
info@cesehsa.com.mx
 800 237 3472