

Descripción del artículo/Imágenes del producto



Descripción

Material:

Volante de fundición gris.
Empuñadura bombeada de acero.

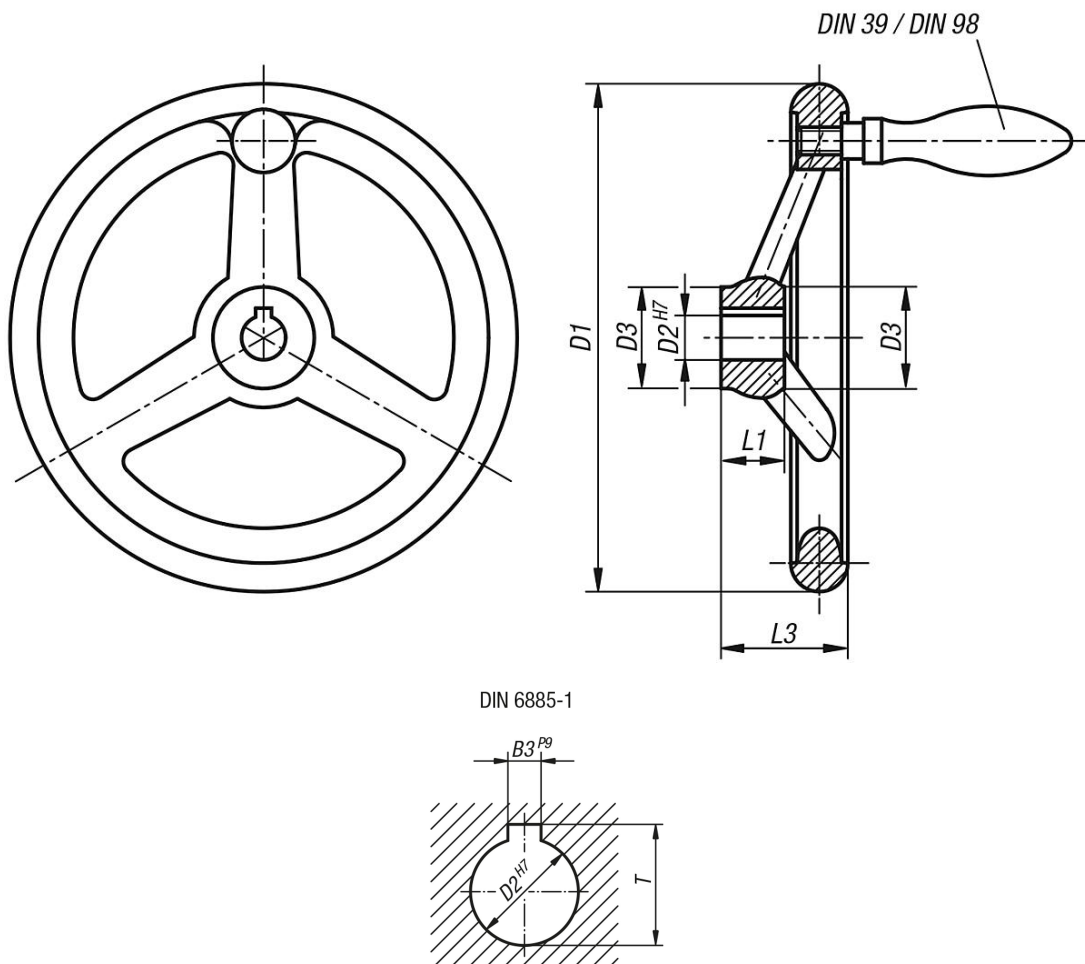
Versión:

Llanta de la rueda girada y pulida.
Marcha circular y excentricidad axial de la llanta de la rueda por debajo de IT 12.

A petición:

Cubos con hembra cuadrada o volantes recubiertos con plástico.

Planos



Nuestros productos

| Referencia | Versión | D1 | D2 | D3 | L1 | L3 | B3 | T | Número de radios | Empuñadura bombeada giratoria DIN 98, forma E |
|---------------|-----------------------|-----|------|----|----|----|----|---|------------------|--|
| K0671.4080X10 | agujero de referencia | 80 | 10H7 | 25 | 16 | 29 | - | - | 3 | ø16 x M6 x 54.5 |
| K0671.4080X12 | agujero de referencia | 80 | 12H7 | 25 | 16 | 29 | - | - | 3 | ø16 x M6 x 54.5 |
| K0671.4100X10 | agujero de referencia | 100 | 10H7 | 26 | 17 | 33 | - | - | 3 | ø16 x M6 x 54.5 |

Volantes DIN 950 de fundición gris con empuñadura bombeada giratoria

Nuestros productos

| Referencia | Versión | D1 | D2 | D3 | L1 | L3 | B3 | T | Número de radios | Empuñadura bombeada giratoria DIN 98, forma E |
|---------------|----------------------------------|-----|------|----|----|----|----|------|------------------|---|
| K0671.4100X12 | agujero de referencia | 100 | 12H7 | 26 | 17 | 33 | - | - | 3 | ø16 x M6 x 54,5 |
| K0671.4125X12 | agujero de referencia | 125 | 12H7 | 33 | 18 | 36 | - | - | 3 | ø20 x M8 x 67 |
| K0671.4125X14 | agujero de referencia | 125 | 14H7 | 33 | 18 | 36 | - | - | 3 | ø20 x M8 x 67 |
| K0671.4140X14 | agujero de referencia | 140 | 14H7 | 33 | 19 | 39 | - | - | 3 | ø20 x M8 x 67 |
| K0671.4140X16 | agujero de referencia | 140 | 16H7 | 33 | 19 | 39 | - | - | 3 | ø20 x M8 x 67 |
| K0671.4160X14 | agujero de referencia | 160 | 14H7 | 37 | 20 | 40 | - | - | 3 | ø25 x M10 x 83 |
| K0671.4160X16 | agujero de referencia | 160 | 16H7 | 37 | 20 | 40 | - | - | 3 | ø25 x M10 x 83 |
| K0671.4180X16 | agujero de referencia | 180 | 16H7 | 36 | 22 | 43 | - | - | 3 | ø25 x M10 x 83 |
| K0671.4180X18 | agujero de referencia | 180 | 18H7 | 36 | 22 | 43 | - | - | 3 | ø25 x M10 x 83 |
| K0671.4200X18 | agujero de referencia | 200 | 18H7 | 38 | 24 | 45 | - | - | 3 | ø25 x M10 x 83 |
| K0671.4200X22 | agujero de referencia | 200 | 22H7 | 38 | 24 | 45 | - | - | 3 | ø25 x M10 x 83 |
| K0671.4250X22 | agujero de referencia | 250 | 22H7 | 46 | 28 | 50 | - | - | 5 | ø32 x M12 x 105,5 |
| K0671.4250X26 | agujero de referencia | 250 | 26H7 | 46 | 28 | 50 | - | - | 5 | ø32 x M12 x 105,5 |
| K0671.4315X26 | agujero de referencia | 315 | 26H7 | 54 | 33 | 56 | - | - | 5 | ø32 x M12 x 105,5 |
| K0671.4315X30 | agujero de referencia | 315 | 30H7 | 54 | 33 | 56 | - | - | 5 | ø32 x M12 x 105,5 |
| K0671.4400X30 | agujero de referencia | 400 | 30H7 | 68 | 38 | 63 | - | - | 5 | ø36 x M16 x 117 |
| K0671.4400X34 | agujero de referencia | 400 | 34H7 | 68 | 38 | 63 | - | - | 5 | ø36 x M16 x 117 |
| K0671.4500X34 | agujero de referencia | 500 | 34H7 | 79 | 45 | 72 | - | - | 5 | ø36 x M16 x 117 |
| K0671.4500X40 | agujero de referencia | 500 | 40H7 | 79 | 45 | 72 | - | - | 5 | ø36 x M16 x 117 |
| K0671.5080X10 | agujero de referencia con ranura | 80 | 10H7 | 25 | 16 | 29 | 3 | 11,4 | 3 | ø16 x M6 x 54,5 |
| K0671.5080X12 | agujero de referencia con ranura | 80 | 12H7 | 25 | 16 | 29 | 4 | 13,8 | 3 | ø16 x M6 x 54,5 |
| K0671.5100X10 | agujero de referencia con ranura | 100 | 10H7 | 26 | 17 | 33 | 3 | 11,4 | 3 | ø16 x M6 x 54,5 |
| K0671.5100X12 | agujero de referencia con ranura | 100 | 12H7 | 26 | 17 | 33 | 4 | 13,8 | 3 | ø16 x M6 x 54,5 |
| K0671.5125X12 | agujero de referencia con ranura | 125 | 12H7 | 33 | 18 | 36 | 4 | 13,8 | 3 | ø20 x M8 x 67 |
| K0671.5125X14 | agujero de referencia con ranura | 125 | 14H7 | 33 | 18 | 36 | 5 | 16,3 | 3 | ø20 x M8 x 67 |
| K0671.5140X14 | agujero de referencia con ranura | 140 | 14H7 | 33 | 19 | 39 | 5 | 16,3 | 3 | ø20 x M8 x 67 |
| K0671.5140X16 | agujero de referencia con ranura | 140 | 16H7 | 33 | 19 | 39 | 5 | 18,3 | 3 | ø20 x M8 x 67 |
| K0671.5160X14 | agujero de referencia con ranura | 160 | 14H7 | 37 | 20 | 40 | 5 | 16,3 | 3 | ø25 x M10 x 83 |
| K0671.5160X16 | agujero de referencia con ranura | 160 | 16H7 | 37 | 20 | 40 | 5 | 18,3 | 3 | ø25 x M10 x 83 |
| K0671.5180X16 | agujero de referencia con ranura | 180 | 16H7 | 36 | 22 | 43 | 5 | 18,3 | 3 | ø25 x M10 x 83 |
| K0671.5180X18 | agujero de referencia con ranura | 180 | 18H7 | 36 | 22 | 43 | 6 | 20,8 | 3 | ø25 x M10 x 83 |
| K0671.5200X18 | agujero de referencia con ranura | 200 | 18H7 | 38 | 24 | 45 | 6 | 20,8 | 3 | ø25 x M10 x 83 |
| K0671.5200X22 | agujero de referencia con ranura | 200 | 22H7 | 38 | 24 | 45 | 6 | 24,8 | 3 | ø25 x M10 x 83 |
| K0671.5250X22 | agujero de referencia con ranura | 250 | 22H7 | 46 | 28 | 50 | 6 | 24,8 | 5 | ø32 x M12 x 105,5 |
| K0671.5250X26 | agujero de referencia con ranura | 250 | 26H7 | 46 | 28 | 50 | 8 | 29,3 | 5 | ø32 x M12 x 105,5 |
| K0671.5315X26 | agujero de referencia con ranura | 315 | 26H7 | 54 | 33 | 56 | 8 | 29,3 | 5 | ø32 x M12 x 105,5 |
| K0671.5315X30 | agujero de referencia con ranura | 315 | 30H7 | 54 | 33 | 56 | 8 | 33,3 | 5 | ø32 x M12 x 105,5 |
| K0671.5400X30 | agujero de referencia con ranura | 400 | 30H7 | 68 | 38 | 63 | 8 | 33,3 | 5 | ø36 x M16 x 117 |
| K0671.5400X34 | agujero de referencia con ranura | 400 | 34H7 | 68 | 38 | 63 | 10 | 37,3 | 5 | ø36 x M16 x 117 |
| K0671.5500X34 | agujero de referencia con ranura | 500 | 34H7 | 79 | 45 | 72 | 10 | 37,3 | 5 | ø36 x M16 x 117 |
| K0671.5500X40 | agujero de referencia con ranura | 500 | 40H7 | 79 | 45 | 72 | 12 | 43,3 | 5 | ø36 x M16 x 117 |



cesehsa.com.mx
info@cesehsa.com.mx
 800 237 3472