

Perno de bloqueo con clavija de bloqueo prolongada, forma A

Descripción del artículo/Imágenes del producto



Descripción

Material:

Versión de acero:

Clavija de bloqueo endurecida:

Clase de resistencia 5.8.

Versión de acero inoxidable:

Clavija de bloqueo endurecida:

Casquillo roscado 1.4305.

Clavija de bloqueo 1.4034.

Clavija de bloqueo no endurecida:

Casquillo roscado 1.4305.

Clavija de bloqueo 1.4305.

Botón de maniobra de termoplástico gris antracita.

Versión:

Versión de acero:

Clavija de bloqueo endurecida, pulida y bruñida.

Versión de acero inoxidable:

Clavija de bloqueo endurecida, pulida y con acabado natural.

Clavija de bloqueo no endurecida, pulida y con acabado natural.

Indicación:

Los pernos de bloqueo se aplican para impedir el cambio de la posición de bloqueo por fuerzas transversales. El perno solo puede colocarse en otra posición de bloqueo una vez que se haya desacoplado manualmente.

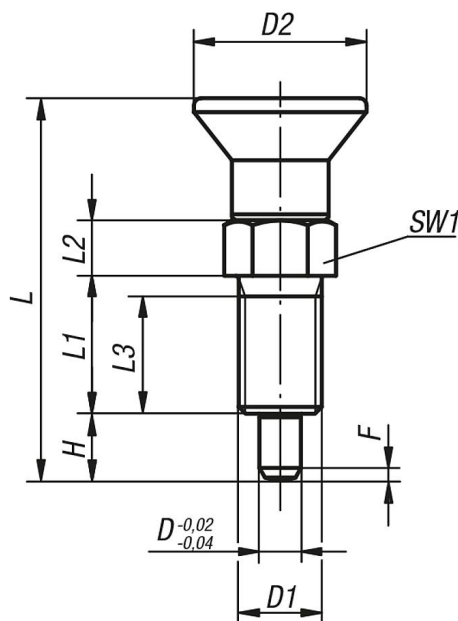
A petición:

Modelos especiales.

Perno de bloqueo con clavija de bloqueo prolongada, forma A

Planos

Forma A
sin ranura de bloqueo
sin contratuerca



Nuestros productos

Referencia	Forma	Material del cuerpo de base	Clavija de bloqueo	D	D1	D2	L	L1	L2	L3	H	SW1	F x 30°	Fuerza del muelle inicial F1 aprox. N	Fuerza del muelle final F2 aprox. N
K0630.21903	A	Acero	endurecido	3	M6x0,75	14	33	12	5	10	5	8	0,8	4,5	12
K0630.21004	A	Acero	endurecido	4	M8x1	18	40,5	15	6	13	6	10	1	6	15
K0630.21105	A	Acero	endurecido	5	M10x1	21	46,5	17	7	15	8	13	1,3	5	16
K0630.21206	A	Acero	endurecido	6	M12x1,5	25	54,7	20	8	17	9	14	1,8	6	18
K0630.21308	A	Acero	endurecido	8	M16x1,5	33	72	26	10	23	12	19	2,3	15	45
K0630.21410	A	Acero	endurecido	10	M20x1,5	33	79	28	12	25	15	22	2,8	15	43
K0630.21412	A	Acero	endurecido	12	M20x1,5	33	84	28	14	25	18	22	2,8	15	51
K0630.21516	A	Acero	endurecido	16	M24x2	40	104	32	18	28	24	27	3,2	20	60
K0630.201903	A	Acero inoxidable	endurecido	3	M6x0,75	14	33	12	5	10	5	8	0,8	4,5	12
K0630.201004	A	Acero inoxidable	endurecido	4	M8x1	18	40,5	15	6	13	6	10	1	6	15
K0630.201105	A	Acero inoxidable	endurecido	5	M10x1	21	46,5	17	7	15	8	13	1,3	5	16
K0630.201206	A	Acero inoxidable	endurecido	6	M12x1,5	25	54,7	20	8	17	9	14	1,8	6	18
K0630.201308	A	Acero inoxidable	endurecido	8	M16x1,5	33	72	26	10	23	12	19	2,3	15	45
K0630.201410	A	Acero inoxidable	endurecido	10	M20x1,5	33	79	28	12	25	15	22	2,8	15	43
K0630.201412	A	Acero inoxidable	endurecido	12	M20x1,5	33	84	28	14	25	18	22	2,8	15	51
K0630.201516	A	Acero inoxidable	endurecido	16	M24x2	40	104	32	18	28	24	27	3,2	20	60
K0630.211903	A	Acero inoxidable	no endurecido	3	M6x0,75	14	33	12	5	10	5	8	0,8	4,5	12
K0630.211004	A	Acero inoxidable	no endurecido	4	M8x1	18	40,5	15	6	13	6	10	1	6	15
K0630.211105	A	Acero inoxidable	no endurecido	5	M10x1	21	46,5	17	7	15	8	13	1,3	5	16
K0630.211206	A	Acero inoxidable	no endurecido	6	M12x1,5	25	54,7	20	8	17	9	14	1,8	6	18
K0630.211308	A	Acero inoxidable	no endurecido	8	M16x1,5	33	72	26	10	23	12	19	2,3	15	45
K0630.211410	A	Acero inoxidable	no endurecido	10	M20x1,5	33	79	28	12	25	15	22	2,8	15	43
K0630.211412	A	Acero inoxidable	no endurecido	12	M20x1,5	33	84	28	14	25	18	22	2,8	15	51
K0630.211516	A	Acero inoxidable	no endurecido	16	M24x2	40	104	32	18	28	24	27	3,2	20	60



cesehsa.com.mx
info@cesehsa.com.mx
800 237 3472