

Pasador de bloqueo, formas B y D

Descripción del artículo/Imágenes del producto



Descripción

Material:

Acero, clase de resistencia 5.8.

Versión:

Bruñido. Clavija de bloqueo endurecida y pulida.

Indicación:

Los pasadores de bloqueo se utilizan cuando la clavija de bloqueo no debe sobresalir por algún tiempo. Si se gira el pestillo 180°, se recoge la clavija de bloqueo. Una muesca de cerrojo hace que el pestillo se mantenga en esta posición.

Indicación sobre el dibujo:

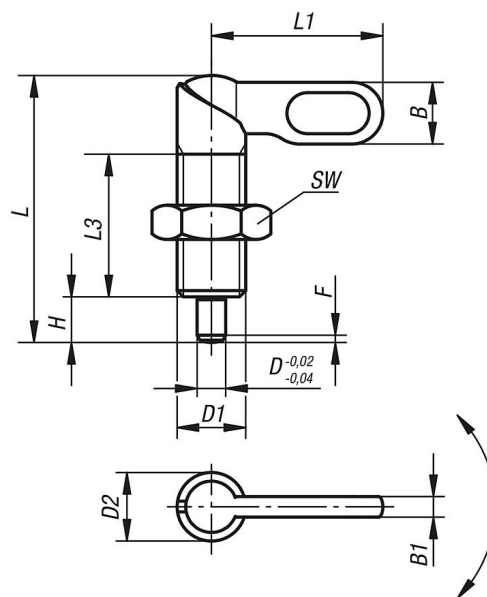
Forma B: Empuñadura sin recubrimiento con tuerca

Forma D: Empuñadura con recubrimiento de polvo con tuerca

Planos

Forma B
Empuñadura sin recubrimiento
con tuerca

Forma D
Empuñadura
con recubrimiento de polvo
con tuerca



Pasador de bloqueo, formas B y D

Nuestros productos

| Referencia | Forma | D | D1 | D2 | L | L1 | L3 | B | B1 | H | SW | F x 30° | Fuerza del muelle inicial F1 aprox. N | Fuerza del muelle final F2 aprox. N |
|---------------|-------|----|---------|----|------|----|----|------|-----|----|----|---------|---------------------------------------|-------------------------------------|
| K0348.050410 | B | 4 | M10 | 10 | 38 | 25 | 20 | 9 | 3 | 6 | 17 | 1 | 8 | 14 |
| K0348.050510 | B | 5 | M10 | 10 | 38 | 25 | 20 | 9 | 3 | 6 | 17 | 1,3 | 8 | 14 |
| K0348.050610 | B | 6 | M10 | 10 | 38 | 25 | 20 | 9 | 3 | 6 | 17 | 1,8 | 8 | 14 |
| K0348.0504101 | B | 4 | M10x1 | 10 | 38 | 25 | 20 | 9 | 3 | 6 | 17 | 1 | 8 | 14 |
| K0348.0505101 | B | 5 | M10x1 | 10 | 38 | 25 | 20 | 9 | 3 | 6 | 17 | 1,3 | 8 | 14 |
| K0348.0506101 | B | 6 | M10x1 | 10 | 38 | 25 | 20 | 9 | 3 | 6 | 17 | 1,8 | 8 | 14 |
| K0348.050512 | B | 5 | M12 | 12 | 46,8 | 30 | 25 | 10,8 | 3,6 | 8 | 19 | 1,3 | 8 | 15 |
| K0348.050612 | B | 6 | M12 | 12 | 46,8 | 30 | 25 | 10,8 | 3,6 | 8 | 19 | 1,8 | 8 | 15 |
| K0348.050812 | B | 8 | M12 | 12 | 46,8 | 30 | 25 | 10,8 | 3,6 | 8 | 19 | 2,3 | 8 | 15 |
| K0348.0505121 | B | 5 | M12x1,5 | 12 | 46,8 | 30 | 25 | 10,8 | 3,6 | 8 | 19 | 1,3 | 8 | 15 |
| K0348.0506121 | B | 6 | M12x1,5 | 12 | 46,8 | 30 | 25 | 10,8 | 3,6 | 8 | 19 | 1,8 | 8 | 15 |
| K0348.0508121 | B | 8 | M12x1,5 | 12 | 46,8 | 30 | 25 | 10,8 | 3,6 | 8 | 19 | 2,3 | 8 | 15 |
| K0348.050616 | B | 6 | M16 | 16 | 60,4 | 40 | 32 | 14,4 | 4,8 | 10 | 24 | 1,8 | 15 | 35 |
| K0348.050816 | B | 8 | M16 | 16 | 60,4 | 40 | 32 | 14,4 | 4,8 | 10 | 24 | 2,3 | 15 | 35 |
| K0348.051016 | B | 10 | M16 | 16 | 60,4 | 40 | 32 | 14,4 | 4,8 | 10 | 24 | 2,8 | 15 | 35 |
| K0348.0506161 | B | 6 | M16x1,5 | 16 | 60,4 | 40 | 32 | 14,4 | 4,8 | 10 | 24 | 1,8 | 15 | 35 |
| K0348.0508161 | B | 8 | M16x1,5 | 16 | 60,4 | 40 | 32 | 14,4 | 4,8 | 10 | 24 | 2,3 | 15 | 35 |
| K0348.0510161 | B | 10 | M16x1,5 | 16 | 60,4 | 40 | 32 | 14,4 | 4,8 | 10 | 24 | 2,8 | 15 | 35 |
| K0348.050820 | B | 8 | M20 | 20 | 70 | 50 | 35 | 18 | 6 | 12 | 30 | 2,3 | 20 | 60 |
| K0348.051020 | B | 10 | M20 | 20 | 70 | 50 | 35 | 18 | 6 | 12 | 30 | 2,8 | 20 | 60 |
| K0348.051220 | B | 12 | M20 | 20 | 70 | 50 | 35 | 18 | 6 | 12 | 30 | 3 | 20 | 60 |
| K0348.0508201 | B | 8 | M20x1,5 | 20 | 70 | 50 | 35 | 18 | 6 | 12 | 30 | 2,3 | 20 | 60 |
| K0348.0510201 | B | 10 | M20x1,5 | 20 | 70 | 50 | 35 | 18 | 6 | 12 | 30 | 2,8 | 20 | 60 |
| K0348.0512201 | B | 12 | M20x1,5 | 20 | 70 | 50 | 35 | 18 | 6 | 12 | 30 | 3 | 20 | 60 |
| K0348.070410 | D | 4 | M10 | 10 | 38 | 25 | 20 | 9 | 3 | 6 | 17 | 1 | 8 | 14 |
| K0348.070510 | D | 5 | M10 | 10 | 38 | 25 | 20 | 9 | 3 | 6 | 17 | 1,3 | 8 | 14 |
| K0348.070610 | D | 6 | M10 | 10 | 38 | 25 | 20 | 9 | 3 | 6 | 17 | 1,8 | 8 | 14 |
| K0348.0704101 | D | 4 | M10x1 | 10 | 38 | 25 | 20 | 9 | 3 | 6 | 17 | 1 | 8 | 14 |
| K0348.0705101 | D | 5 | M10x1 | 10 | 38 | 25 | 20 | 9 | 3 | 6 | 17 | 1,3 | 8 | 14 |
| K0348.0706101 | D | 6 | M10x1 | 10 | 38 | 25 | 20 | 9 | 3 | 6 | 17 | 1,8 | 8 | 14 |
| K0348.070512 | D | 5 | M12 | 12 | 46,8 | 30 | 25 | 10,8 | 3,6 | 8 | 19 | 1,3 | 8 | 15 |
| K0348.070612 | D | 6 | M12 | 12 | 46,8 | 30 | 25 | 10,8 | 3,6 | 8 | 19 | 1,8 | 8 | 15 |
| K0348.070812 | D | 8 | M12 | 12 | 46,8 | 30 | 25 | 10,8 | 3,6 | 8 | 19 | 2,3 | 8 | 15 |
| K0348.0705121 | D | 5 | M12x1,5 | 12 | 46,8 | 30 | 25 | 10,8 | 3,6 | 8 | 19 | 1,3 | 8 | 15 |
| K0348.0706121 | D | 6 | M12x1,5 | 12 | 46,8 | 30 | 25 | 10,8 | 3,6 | 8 | 19 | 1,8 | 8 | 15 |
| K0348.0708121 | D | 8 | M12x1,5 | 12 | 46,8 | 30 | 25 | 10,8 | 3,6 | 8 | 19 | 2,3 | 8 | 15 |
| K0348.070616 | D | 6 | M16 | 16 | 60,4 | 40 | 32 | 14,4 | 4,8 | 10 | 24 | 1,8 | 15 | 35 |
| K0348.070816 | D | 8 | M16 | 16 | 60,4 | 40 | 32 | 14,4 | 4,8 | 10 | 24 | 2,3 | 15 | 35 |
| K0348.071016 | D | 10 | M16 | 16 | 60,4 | 40 | 32 | 14,4 | 4,8 | 10 | 24 | 2,8 | 15 | 35 |
| K0348.0706161 | D | 6 | M16x1,5 | 16 | 60,4 | 40 | 32 | 14,4 | 4,8 | 10 | 24 | 1,8 | 15 | 35 |
| K0348.0708161 | D | 8 | M16x1,5 | 16 | 60,4 | 40 | 32 | 14,4 | 4,8 | 10 | 24 | 2,3 | 15 | 35 |
| K0348.0710161 | D | 10 | M16x1,5 | 16 | 60,4 | 40 | 32 | 14,4 | 4,8 | 10 | 24 | 2,8 | 15 | 35 |
| K0348.070820 | D | 8 | M20 | 20 | 70 | 50 | 35 | 18 | 6 | 12 | 30 | 2,3 | 20 | 60 |
| K0348.071020 | D | 10 | M20 | 20 | 70 | 50 | 35 | 18 | 6 | 12 | 30 | 2,8 | 20 | 60 |
| K0348.071220 | D | 12 | M20 | 20 | 70 | 50 | 35 | 18 | 6 | 12 | 30 | 3 | 20 | 60 |
| K0348.0708201 | D | 8 | M20x1,5 | 20 | 70 | 50 | 35 | 18 | 6 | 12 | 30 | 2,3 | 20 | 60 |
| K0348.0710201 | D | 10 | M20x1,5 | 20 | 70 | 50 | 35 | 18 | 6 | 12 | 30 | 2,8 | 20 | 60 |
| K0348.0712201 | D | 12 | M20x1,5 | 20 | 70 | 50 | 35 | 18 | 6 | 12 | 30 | 3 | 20 | 60 |



cesehsa.com.mx
info@cesehsa.com.mx
 800 237 3472