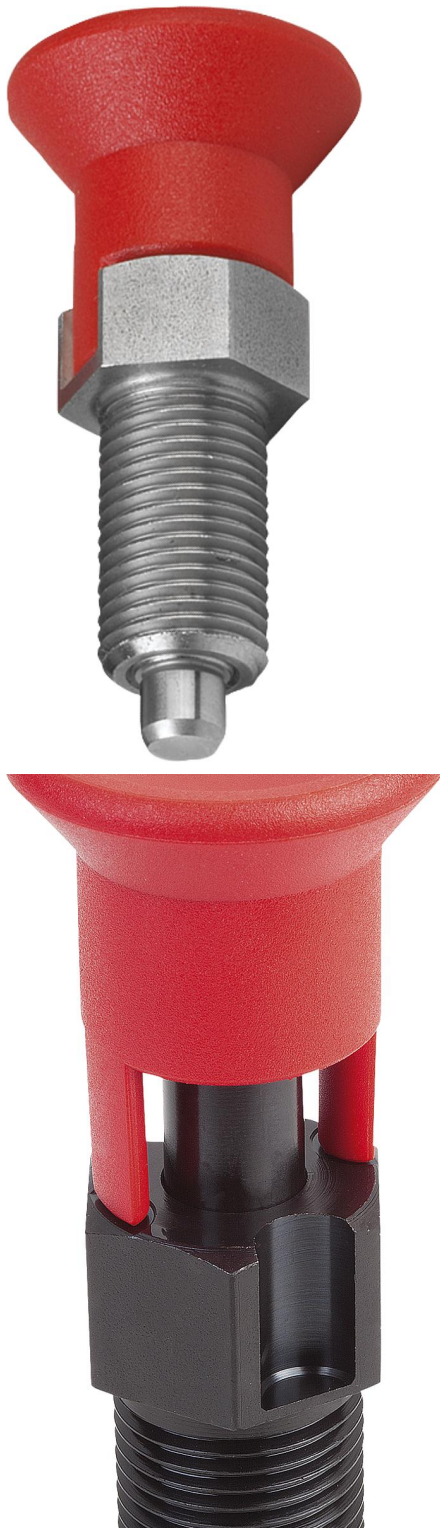


## Descripción del artículo/Imágenes del producto

**Descripción****Material:**

Versión de acero:

Clavija de bloqueo endurecida:

Clase de resistencia 5.8.

Versión de acero inoxidable:

Clavija de bloqueo endurecida:

Casquillo roscado 1.4305.

Clavija de bloqueo 1.4034.

Clavija de bloqueo no endurecida:

Casquillo roscado 1.4305.

Clavija de bloqueo 1.4305.

Botón de maniobra termoplástico rojo.

**Versión:**

Versión de acero:

Clavija de bloqueo endurecida, pulida y bruñida.

Versión de acero inoxidable:

Clavija de bloqueo endurecida, pulida y con acabado natural.

Clavija de bloqueo no endurecida, pulida y con acabado natural.

**Indicación:**

Los pernos de bloqueo se aplican para impedir el cambio de la posición de bloqueo por fuerzas transversales. El perno solo puede colocarse en otra posición de bloqueo una vez que se haya desacoplado manualmente. Para evitar que la clavija de bloqueo rebote cuando sea necesario desacoplarla tras un periodo de tiempo prolongado, se utilizará la forma C o la forma D.

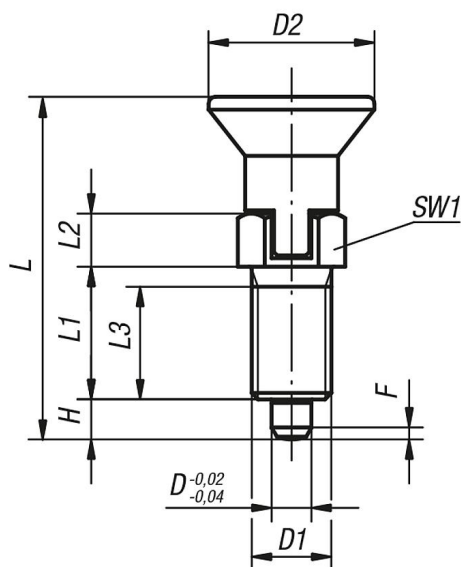
**A petición:**

Modelos especiales.

# Perno de bloqueo, forma C

## Planos

Forma C  
sin ranura de bloqueo  
con contratuerca



## Nuestros productos

Referencia	Material del cuerpo de base	Clavija de bloqueo	Forma	D	D1	D2	L	L1	L2	L3	H	SW1	F x 30°	Fuerza del muelle inicial F1 aprox. N	Fuerza del muelle final F2 aprox. N
K0338.390384	Acero	endurecido	C	3	M6x0,75	14	31,5	12	5	10	3,5	8	0,8	4,5	10
K0338.300484	Acero	endurecido	C	4	M8x1	18	38,5	15	6	13	4	10	1	6	12
K0338.310584	Acero	endurecido	C	5	M10x1	21	43,5	17	7	15	5	13	1,3	5	12
K0338.320684	Acero	endurecido	C	6	M12x1,5	25	51,7	20	8	17	6	14	1,8	6	14
K0338.330884	Acero	endurecido	C	8	M16x1,5	33	68	26	10	23	8	19	2,3	15	35
K0338.341084	Acero	endurecido	C	10	M20x1,5	33	74	28	12	25	10	22	2,8	15	34
K0338.341284	Acero	endurecido	C	12	M20x1,5	33	78	28	14	25	12	22	2,8	15	39
K0338.351684	Acero	endurecido	C	16	M24x2	40	96	32	18	28	16	27	3,2	20	46
K0338.0390384	Acero inoxidable	endurecido	C	3	M6x0,75	14	31,5	12	5	10	3,5	8	0,8	4,5	10
K0338.0300484	Acero inoxidable	endurecido	C	4	M8x1	18	38,5	15	6	13	4	10	1	6	12
K0338.0310584	Acero inoxidable	endurecido	C	5	M10x1	21	43,5	17	7	15	5	13	1,3	5	12
K0338.0320684	Acero inoxidable	endurecido	C	6	M12x1,5	25	51,7	20	8	17	6	14	1,8	6	14
K0338.0330884	Acero inoxidable	endurecido	C	8	M16x1,5	33	68	26	10	23	8	19	2,3	15	35
K0338.0341084	Acero inoxidable	endurecido	C	10	M20x1,5	33	74	28	12	25	10	22	2,8	15	34
K0338.0341284	Acero inoxidable	endurecido	C	12	M20x1,5	33	78	28	14	25	12	22	2,8	15	39
K0338.0351684	Acero inoxidable	endurecido	C	16	M24x2	40	96	32	18	28	16	27	3,2	20	46
K0338.1390384	Acero inoxidable	no endurecido	C	3	M6x0,75	14	31,5	12	5	10	3,5	8	0,8	4,5	10
K0338.1300484	Acero inoxidable	no endurecido	C	4	M8x1	18	38,5	15	6	13	4	10	1	6	12
K0338.1310584	Acero inoxidable	no endurecido	C	5	M10x1	21	43,5	17	7	15	5	13	1,3	5	12
K0338.1320684	Acero inoxidable	no endurecido	C	6	M12x1,5	25	51,7	20	8	17	6	14	1,8	6	14
K0338.1330884	Acero inoxidable	no endurecido	C	8	M16x1,5	33	68	26	10	23	8	19	2,3	15	35
K0338.1341084	Acero inoxidable	no endurecido	C	10	M20x1,5	33	74	28	12	25	10	22	2,8	15	34
K0338.1341284	Acero inoxidable	no endurecido	C	12	M20x1,5	33	78	28	14	25	12	22	2,8	15	39
K0338.1351684	Acero inoxidable	no endurecido	C	16	M24x2	40	96	32	18	28	16	27	3,2	20	46



cesehsa.com.mx  
info@cesehsa.com.mx  
800 237 3472