

Descripción del artículo/Imágenes del producto

**Descripción****Material:**

Versión de acero:

Clavija de bloqueo endurecida:

Clase de resistencia 5.8.

Versión de acero inoxidable:

Clavija de bloqueo endurecida:

Casquillo roscado 1.4305.

Clavija de bloqueo 1.4034.

Clavija de bloqueo no endurecida:

Casquillo roscado 1.4305.

Clavija de bloqueo 1.4305.

Botón de maniobra de termoplástico gris antracita.

Versión:

Versión de acero:

Clavija de bloqueo endurecida, pulida y bruñida.

Versión de acero inoxidable:

Clavija de bloqueo endurecida, pulida y con acabado natural.

Clavija de bloqueo no endurecida, pulida y con acabado natural.

Indicación:

Los pernos de bloqueo se aplican para impedir el cambio de la posición de bloqueo por fuerzas transversales. El perno solo puede colocarse en otra posición de bloqueo una vez que se haya desacoplado manualmente. Para evitar que la clavija de bloqueo rebote cuando sea necesario desacoplarla tras un periodo de tiempo prolongado, se utilizará la forma C o la forma D.

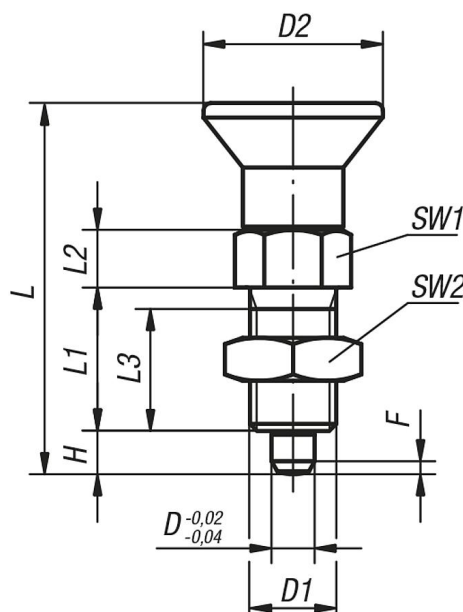
A petición:

Modelos especiales.

Perno de bloqueo, forma B

Planos

Forma B
sin ranura de bloqueo
con contratuerca



Nuestros productos

Referencia	Forma	Material del cuerpo de base	Clavija de bloqueo	D	D1	D2	L	L1	L2	L3	H	SW1	SW2	F x 30°	Fuerza del muelle inicial F1 aprox. N	Fuerza del muelle final F2 aprox. N
K0338.2903	B	Acero	endurecido	3	M6x0,75	14	31,5	12	5	10	3,5	8	10	0,8	4,5	10
K0338.2004	B	Acero	endurecido	4	M8x1	18	38,5	15	6	13	4	10	13	1	6	12
K0338.2105	B	Acero	endurecido	5	M10x1	21	43,5	17	7	15	5	13	17	1,3	5	12
K0338.2206	B	Acero	endurecido	6	M12x1,5	25	51,7	20	8	17	6	14	19	1,8	6	14
K0338.2308	B	Acero	endurecido	8	M16x1,5	33	68	26	10	23	8	19	24	2,3	15	35
K0338.2410	B	Acero	endurecido	10	M20x1,5	33	74	28	12	25	10	22	30	2,8	15	34
K0338.2412	B	Acero	endurecido	12	M20x1,5	33	78	28	14	25	12	22	30	2,8	15	39
K0338.2516	B	Acero	endurecido	16	M24x2	40	96	32	18	28	16	27	36	3,2	20	46
K0338.02903	B	Acero inoxidable	endurecido	3	M6x0,75	14	31,5	12	5	10	3,5	8	10	0,8	4,5	10
K0338.02004	B	Acero inoxidable	endurecido	4	M8x1	18	38,5	15	6	13	4	10	13	1	6	12
K0338.02105	B	Acero inoxidable	endurecido	5	M10x1	21	43,5	17	7	15	5	13	17	1,3	5	12
K0338.02206	B	Acero inoxidable	endurecido	6	M12x1,5	25	51,7	20	8	17	6	14	19	1,8	6	14
K0338.02308	B	Acero inoxidable	endurecido	8	M16x1,5	33	68	26	10	23	8	19	24	2,3	15	35
K0338.02410	B	Acero inoxidable	endurecido	10	M20x1,5	33	74	28	12	25	10	22	30	2,8	15	34
K0338.02412	B	Acero inoxidable	endurecido	12	M20x1,5	33	78	28	14	25	12	22	30	2,8	15	39
K0338.02516	B	Acero inoxidable	endurecido	16	M24x2	40	96	32	18	28	16	27	36	3,2	20	46
K0338.12903	B	Acero inoxidable	no endurecido	3	M6x0,75	14	31,5	12	5	10	3,5	8	10	0,8	4,5	10
K0338.12004	B	Acero inoxidable	no endurecido	4	M8x1	18	38,5	15	6	13	4	10	13	1	6	12
K0338.12105	B	Acero inoxidable	no endurecido	5	M10x1	21	43,5	17	7	15	5	13	17	1,3	5	12
K0338.12206	B	Acero inoxidable	no endurecido	6	M12x1,5	25	51,7	20	8	17	6	14	19	1,8	6	14
K0338.12308	B	Acero inoxidable	no endurecido	8	M16x1,5	33	68	26	10	23	8	19	24	2,3	15	35
K0338.12410	B	Acero inoxidable	no endurecido	10	M20x1,5	33	74	28	12	25	10	22	30	2,8	15	34
K0338.12412	B	Acero inoxidable	no endurecido	12	M20x1,5	33	78	28	14	25	12	22	30	2,8	15	39
K0338.12516	B	Acero inoxidable	no endurecido	16	M24x2	40	96	32	18	28	16	27	36	3,2	20	46



cesehsa.com.mx
info@cesehsa.com.mx
800 237 3472