

Descripción del artículo/Imágenes del producto

**Descripción****Material:**

Versión de acero:

Clavija de bloqueo endurecida:

Clase de resistencia 5.8.

Versión de acero inoxidable:

Clavija de bloqueo endurecida:

Casquillo roscado 1.4305.

Clavija de bloqueo 1.4034.

Clavija de bloqueo no endurecida:

Casquillo roscado 1.4305.

Clavija de bloqueo 1.4305.

Botón de maniobra termoplástico rojo.

Versión:

Versión de acero:

Clavija de bloqueo endurecida, pulida y bruñida.

Versión de acero inoxidable:

Clavija de bloqueo endurecida, pulida y con acabado natural.

Clavija de bloqueo no endurecida, pulida y con acabado natural.

Indicación:

Los pernos de bloqueo se aplican para impedir el cambio de la posición de bloqueo por fuerzas transversales. El perno solo puede colocarse en otra posición de bloqueo una vez que se haya desacoplado manualmente. Para evitar que la clavija de bloqueo rebote cuando sea necesario desacoplarla tras un periodo de tiempo prolongado, se utilizará la forma C o la forma D.

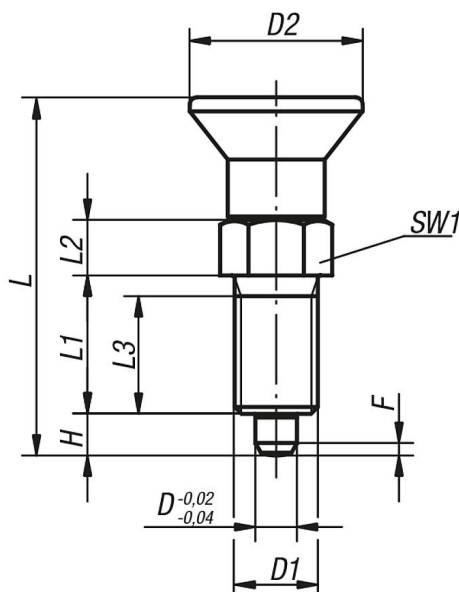
A petición:

Modelos especiales.

Perno de bloqueo, forma A

Planos

Forma A
sin ranura de bloqueo
sin contratuerca



Nuestros productos

Referencia	Material del cuerpo de base	Clavija de bloqueo	Forma	D	D1	D2	L	L1	L2	L3	H	SW1	F x 30°	Fuerza del muelle inicial F1 aprox. N	Fuerza del muelle final F2 aprox. N
K0338.190384	Acero	endurecido	A	3	M6x0,75	14	31,5	12	5	10	3,5	8	0,8	4,5	10
K0338.100484	Acero	endurecido	A	4	M8x1	18	38,5	15	6	13	4	10	1	6	12
K0338.110584	Acero	endurecido	A	5	M10x1	21	43,5	17	7	15	5	13	1,3	5	12
K0338.120684	Acero	endurecido	A	6	M12x1,5	25	51,7	20	8	17	6	14	1,8	6	14
K0338.130884	Acero	endurecido	A	8	M16x1,5	33	68	26	10	23	8	19	2,3	15	35
K0338.141084	Acero	endurecido	A	10	M20x1,5	33	74	28	12	25	10	22	2,8	15	34
K0338.141284	Acero	endurecido	A	12	M20x1,5	33	78	28	14	25	12	22	2,8	15	39
K0338.151684	Acero	endurecido	A	16	M24x2	40	96	32	18	28	16	27	3,2	20	46
K0338.0190384	Acero inoxidable	endurecido	A	3	M6x0,75	14	31,5	12	5	10	3,5	8	0,8	4,5	10
K0338.0100484	Acero inoxidable	endurecido	A	4	M8x1	18	38,5	15	6	13	4	10	1	6	12
K0338.0110584	Acero inoxidable	endurecido	A	5	M10x1	21	43,5	17	7	15	5	13	1,3	5	12
K0338.0120684	Acero inoxidable	endurecido	A	6	M12x1,5	25	51,7	20	8	17	6	14	1,8	6	14
K0338.0130884	Acero inoxidable	endurecido	A	8	M16x1,5	33	68	26	10	23	8	19	2,3	15	35
K0338.0141084	Acero inoxidable	endurecido	A	10	M20x1,5	33	74	28	12	25	10	22	2,8	15	34
K0338.0141284	Acero inoxidable	endurecido	A	12	M20x1,5	33	78	28	14	25	12	22	2,8	15	39
K0338.0151684	Acero inoxidable	endurecido	A	16	M24x2	40	96	32	18	28	16	27	3,2	20	46
K0338.1190384	Acero inoxidable	no endurecido	A	3	M6x0,75	14	31,5	12	5	10	3,5	8	0,8	4,5	10
K0338.1100484	Acero inoxidable	no endurecido	A	4	M8x1	18	38,5	15	6	13	4	10	1	6	12
K0338.1110584	Acero inoxidable	no endurecido	A	5	M10x1	21	43,5	17	7	15	5	13	1,3	5	12
K0338.1120684	Acero inoxidable	no endurecido	A	6	M12x1,5	25	51,7	20	8	17	6	14	1,8	6	14
K0338.1130884	Acero inoxidable	no endurecido	A	8	M16x1,5	33	68	26	10	23	8	19	2,3	15	35
K0338.1141084	Acero inoxidable	no endurecido	A	10	M20x1,5	33	74	28	12	25	10	22	2,8	15	34
K0338.1141284	Acero inoxidable	no endurecido	A	12	M20x1,5	33	78	28	14	25	12	22	2,8	15	39
K0338.1151684	Acero inoxidable	no endurecido	A	16	M24x2	40	96	32	18	28	16	27	3,2	20	46



cesehsa.com.mx
info@cesehsa.com.mx
800 237 3472