

Descripción del artículo/Imágenes del producto



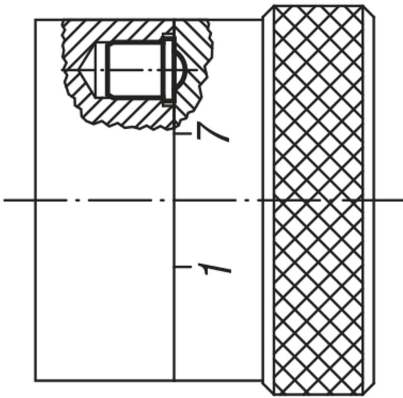
Descripción

Material:

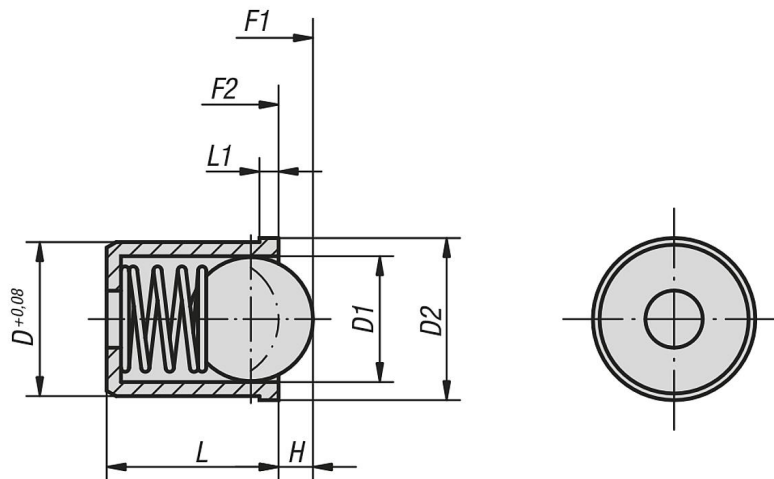
Manguito y muelle de acero inoxidable.
Bola de acero inoxidable o POM.

Versión:

Manguito con acabado natural.
Bola endurecida, acabado natural.



Planos



Nuestros productos

Piezas de presión con resorte, versión lisa, acero inoxidable

Piezas de presión con resorte versión lisa, acero inoxidable

Nuestros productos

Referencia	Material del componente	D	D1	D2	L	L1	H	Fuerza del muelle inicial F1 aprox. N	Fuerza del muelle final F2 aprox. N
K0333.02	Acero inoxidable	2	1,5	2,5	3	0,6	0,4	1,2	2,5
K0333.03	acero inoxidable	3	2,5	3,5	4	0,8	0,65	1,7	3,4
K0333.04	acero inoxidable	4	3	4,6	5	1	0,8	3	7
K0333.05	acero inoxidable	5	4	5,6	6	1	1	4	7
K0333.06	acero inoxidable	6	5	6,5	7	1	1,5	6	12
K0333.08	acero inoxidable	8	6,5	8,5	9	1	1,8	6	12
K0333.10	acero inoxidable	10	8	12	13,5	2,5	2,7	10	20
K0333.12	acero inoxidable	12	10	14	16	2,5	3,5	15	25
K0333.304	Pom	4	3	4,6	5	1	0,6	3	7
K0333.305	Pom	5	4	5,6	6	1	0,8	4	7
K0333.306	Pom	6	5	6,5	7	1	1,3	6	12
K0333.308	Pom	8	6,5	8,5	9	1	1,5	6	12
K0333.310	POM	10	8	12	13,5	2,5	2,6	10	20
K0333.312	POM	12	10	14	16	2,5	3,3	15	25



cesehsa.com.mx
info@cesehsa.com.mx
 800 237 3472