

Piezas de presión con resorte, hexágono interior y bola, fuerza del muelle estándar, aseguradas con LONG-LOK

Descripción del artículo/Imágenes del producto



Descripción

Material:

Manguito 1.4305.

Bola 1.4034.

Muelle 1.4310.

Bloqueo para roscas LONG-LOK de nylon.

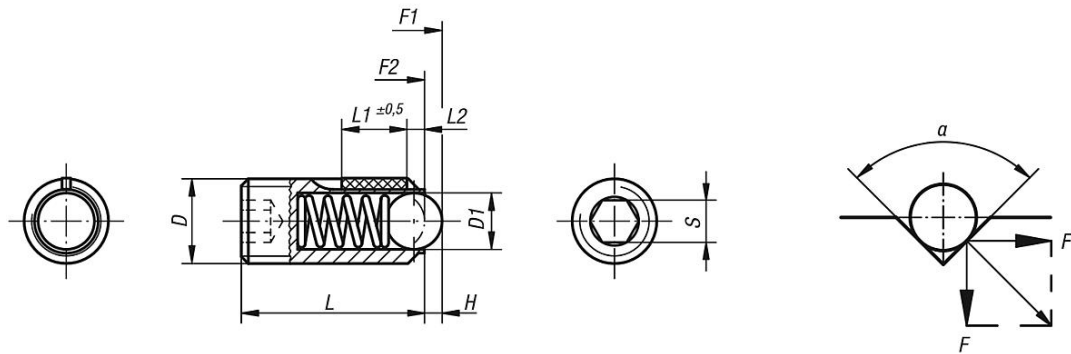
Versión:

Acabado natural. Bola endurecida.

Indicación sobre el dibujo:

L2 = aprox. dos filetes

Planos



$$\alpha = 60^\circ, F' = 1,732 \times F$$

$$\alpha = 90^\circ, F' = F$$

$$\alpha = 120^\circ, F' = 0,577 \times F$$

Nuestros productos

Piezas de presión con resorte, hexágono interior y bola, fuerza del muelle estándar, aseguradas con LONG-LOK

Referencia	D	D1	H	L	L1	S	Fuerza del muelle inicial F1 aprox. N	Fuerza del muelle final F2 aprox. N	Par de apriete aprox. Nm	Par de desenroscado aprox. Nm
K0326.03	M3	1,5	0,4	9	4	1,5	1,5	3	0,1	0,07
K0326.04	M4	2,5	0,8	10	5	2	4	10	0,18	0,12
K0326.05	M5	3	0,9	14	6	2,5	6	11	0,12	0,08
K0326.06	M6	3,5	1	15	7	3	9	13	0,44	0,21
K0326.08	M8	5	1,5	18	8	4	15	30	1,1	0,38
K0326.10	M10	6	2	23	9	5	20	35	1,3	0,6
K0326.12	M12	8	2,5	26	10	6	30	55	2	1,3
K0326.16	M16	10	3,5	33	14	8	65	125	3,9	3