

Piezas de presión con resorte, ranura y bola, fuerza del muelle reforzada, aseguradas con LONG-LOCK

Descripción del artículo/Imágenes del producto



Descripción

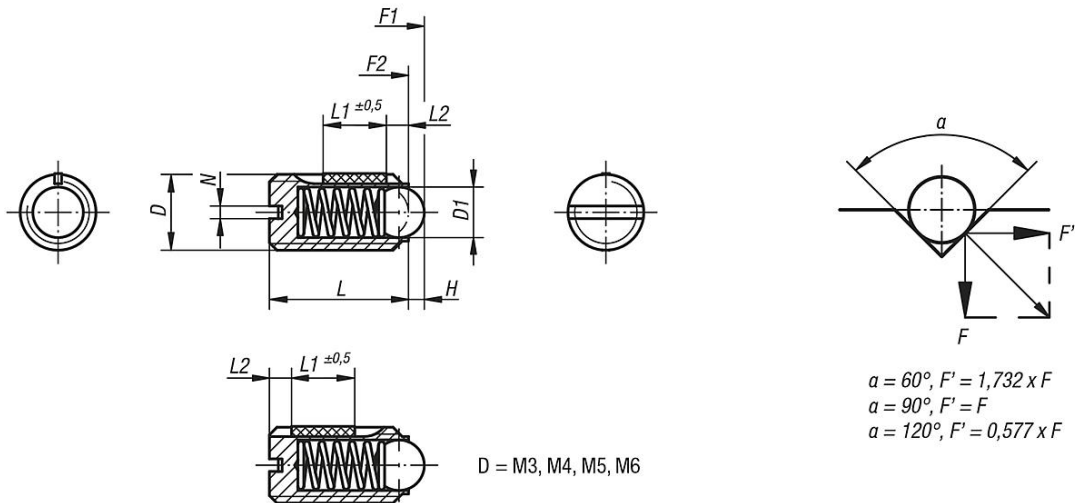
Material:
Manguito 1.4305.
Bola 1.4034.
Muelle 1.4310.

Bloqueo para roscas LONG-LOK de nylon.

Versión:
Acabado natural. Bola endurecida.

Indicación sobre el dibujo:
L2 = aprox. dos filetes

Planos



Nuestros productos

Piezas de presión con resorte, ranura y bola, fuerza del muelle reforzada, aseguradas con LONG-LOCK

Referencia	D	D1	H	L	L1	N	Fuerza del muelle inicial F1 aprox. N	Fuerza del muelle final F2 aprox. N	Par de apriete aprox. Nm	Par de desenroscado aprox. Nm
K0322.203	M3	1,5	0,4	7	4	0,4	5	7	0,1	0,07
K0322.204	M4	2,5	0,8	9	5	0,6	12	22	0,18	0,12
K0322.205	M5	3	0,9	12	6	0,8	19	30	0,12	0,08
K0322.206	M6	3,5	1	14	7	1	28	40	0,43	0,21
K0322.208	M8	5	1,5	16	8	1,2	47	73	1,09	0,37
K0322.210	M10	6	2	19	9	1,6	66	100	1,36	0,62
K0322.212	M12	8	2,5	22	10	2	66	120	2,03	1,36
K0322.216	M16	10	3,5	24	14	2,5	90	180	3,95	2,95

Piezas de presión con resorte, ranura y bola, fuerza del muelle reforzada, aseguradas con LONG-LOK



cesehsa.com.mx
info@cesehsa.com.mx
800 237 3472