

Piezas de presión con resorte, hexágono interior y bola, fuerza del muelle reforzada

Descripción del artículo/Imágenes del producto



Descripción

Material:

Manguito 1.4305.

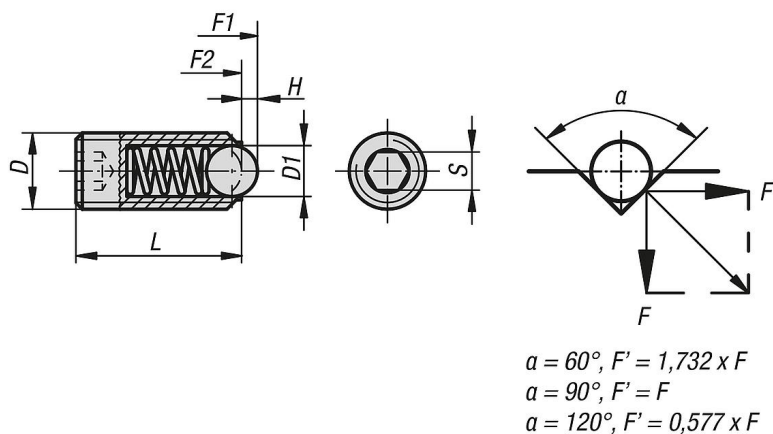
Bola 1.4034.

Muelle 1.4310.

Versión:

Acabado natural. Bola endurecida.

Planos



Nuestros productos

Piezas de presión con resorte, hexágono interior y bola, fuerza del muelle reforzada

Referencia	D	D1	H	L	S	Fuerza del muelle inicial F1 aprox. N	Fuerza del muelle final F2 aprox. N
K0316.203	M3	1,5	0,4	9	1,5	5	7
K0316.204	M4	2,5	0,8	10	2	12	22
K0316.205	M5	3	0,9	14	2,5	19	30
K0316.206	M6	3,5	1	15	3	28	40
K0316.208	M8	5	1,5	18	4	47	73
K0316.210	M10	6	2	23	5	66	100
K0316.212	M12	8	2,5	26	6	66	120
K0316.216	M16	10	3,5	33	8	90	180
K0316.220	M20	12	4,5	43	10	115	240
K0316.224	M24	15	5,5	48	12	130	270

Piezas de presión con resorte, hexágono interior y bola, fuerza del muelle reforzada

Nuestros productos



cesehsa.com.mx
info@cesehsa.com.mx
800 237 3472