

Palanca de sujeción con rosca interior y empuñadura de plástico

Descripción del artículo/Imágenes del producto



Desenclavar
mediante elevación



Descripción

Descripción del producto:

La palanca de sujeción NOVO grip es para muchos un elemento clave para un agarre cómodo y seguro. Esta pieza le permitirá resolver prácticamente cualquier problema de manejo y fijación con eficacia y haciendo uso de las últimas tecnologías.

Material:

Empuñaduras de plástico reforzado con fibra de vidrio y anillo dentado de fundición inyectada de cinc.

Partes de acero con clase de resistencia 5.8.

Versión:

Partes de acero bruñido.

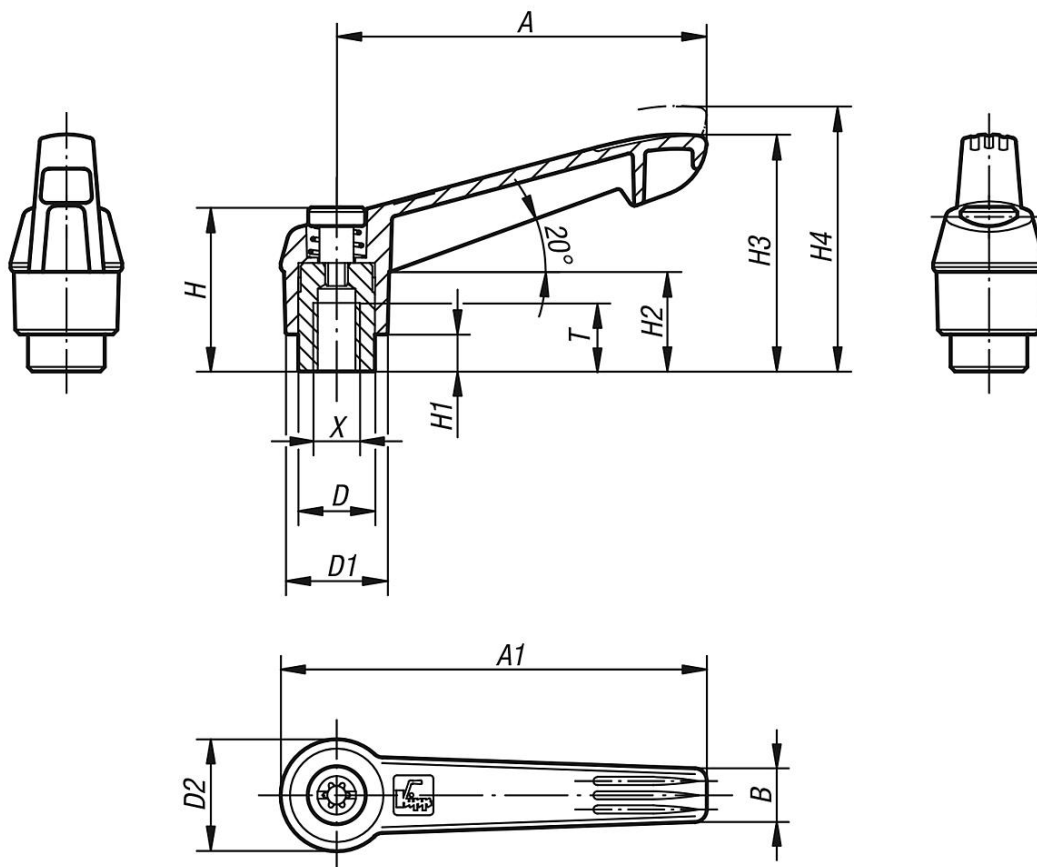
A petición:

Otras roscas interiores y modelos especiales.

Medida "H1" disponible en otras longitudes con recargo.

Palanca de sujeción con rosca interior y empuñadura de plástico

Planos



Nuestros productos

Palanca de sujeción con rosca interior y empuñadura de plástico

Referencia	Color del cuerpo de base	Tamaño	X	T	D	D1	D2	H	H1	H2	H3	H4	A	A1	B	Número de dientes
K0269.1041	gris antracita RAL 7021	1	M4	9	10	13	14,5	24,5	4	15	30	33,5	40	47	7,5	16
K0269.1042	naranja puro RAL 2004	1	M4	9	10	13	14,5	24,5	4	15	30	33,5	40	47	7,5	16
K0269.10416	amarillo colza RAL 1021	1	M4	9	10	13	14,5	24,5	4	15	30	33,5	40	47	7,5	16
K0269.10484	rojo tráfico RAL 3020	1	M4	9	10	13	14,5	24,5	4	15	30	33,5	40	47	7,5	16
K0269.10486	verde señal RAL 6032	1	M4	9	10	13	14,5	24,5	4	15	30	33,5	40	47	7,5	16
K0269.10487	azul tráfico RAL 5017	1	M4	9	10	13	14,5	24,5	4	15	30	33,5	40	47	7,5	16
K0269.1051	gris antracita RAL 7021	1	M5	9	10	13	14,5	24,5	4	15	30	33,5	40	47	7,5	16
K0269.1052	naranja puro RAL 2004	1	M5	9	10	13	14,5	24,5	4	15	30	33,5	40	47	7,5	16
K0269.10516	amarillo colza RAL 1021	1	M5	9	10	13	14,5	24,5	4	15	30	33,5	40	47	7,5	16
K0269.10584	rojo tráfico RAL 3020	1	M5	9	10	13	14,5	24,5	4	15	30	33,5	40	47	7,5	16
K0269.10586	verde señal RAL 6032	1	M5	9	10	13	14,5	24,5	4	15	30	33,5	40	47	7,5	16
K0269.10587	azul tráfico RAL 5017	1	M5	9	10	13	14,5	24,5	4	15	30	33,5	40	47	7,5	16
K0269.1061	gris antracita RAL 7021	1	M6	9	10	13	14,5	24,5	4	15	30	33,5	40	47	7,5	16
K0269.1062	naranja puro RAL 2004	1	M6	9	10	13	14,5	24,5	4	15	30	33,5	40	47	7,5	16
K0269.10616	amarillo colza RAL 1021	1	M6	9	10	13	14,5	24,5	4	15	30	33,5	40	47	7,5	16
K0269.10684	rojo tráfico RAL 3020	1	M6	9	10	13	14,5	24,5	4	15	30	33,5	40	47	7,5	16
K0269.10686	verde señal RAL 6032	1	M6	9	10	13	14,5	24,5	4	15	30	33,5	40	47	7,5	16
K0269.10687	azul tráfico RAL 5017	1	M6	9	10	13	14,5	24,5	4	15	30	33,5	40	47	7,5	16
K0269.2061	gris antracita RAL 7021	2	M6	12	13,5	18	19,5	28,5	6,5	17,5	41,5	45,5	65	75	9,5	20
K0269.20616	amarillo colza RAL 1021	2	M6	12	13,5	18	19,5	28,5	6,5	17,5	41,5	45,5	65	75	9,5	20
K0269.2062	naranja puro RAL 2004	2	M6	12	13,5	18	19,5	28,5	6,5	17,5	41,5	45,5	65	75	9,5	20
K0269.20684	rojo tráfico RAL 3020	2	M6	12	13,5	18	19,5	28,5	6,5	17,5	41,5	45,5	65	75	9,5	20

Palanca de sujeción con rosca interior y empuñadura de plástico

Nuestros productos

Referencia	Color del cuerpo de base	Tamaño	X	T	D	D1	D2	H	H1	H2	H3	H4	A	A1	B	Número de dientes
K0269.20686	verde señal RAL 6032	2	M6	12	13,5	18	19,5	28,5	6,5	17,5	41,5	45,5	65	75	9,5	20
K0269.20687	azul tráfico RAL 5017	2	M6	12	13,5	18	19,5	28,5	6,5	17,5	41,5	45,5	65	75	9,5	20
K0269.2081	gris antracita RAL 7021	2	M8	12	13,5	18	19,5	28,5	6,5	17,5	41,5	45,5	65	75	9,5	20
K0269.2082	naranja puro RAL 2004	2	M8	12	13,5	18	19,5	28,5	6,5	17,5	41,5	45,5	65	75	9,5	20
K0269.20816	amarillo colza RAL 1021	2	M8	12	13,5	18	19,5	28,5	6,5	17,5	41,5	45,5	65	75	9,5	20
K0269.20884	rojo tráfico RAL 3020	2	M8	12	13,5	18	19,5	28,5	6,5	17,5	41,5	45,5	65	75	9,5	20
K0269.20886	verde señal RAL 6032	2	M8	12	13,5	18	19,5	28,5	6,5	17,5	41,5	45,5	65	75	9,5	20
K0269.20887	azul tráfico RAL 5017	2	M8	12	13,5	18	19,5	28,5	6,5	17,5	41,5	45,5	65	75	9,5	20
K0269.3081	gris antracita RAL 7021	3	M8	14	16	21,5	23	37	10	24	53,5	58	80	91,5	11	22
K0269.3082	naranja puro RAL 2004	3	M8	14	16	21,5	23	37	10	24	53,5	58	80	91,5	11	22
K0269.30816	amarillo colza RAL 1021	3	M8	14	16	21,5	23	37	10	24	53,5	58	80	91,5	11	22
K0269.30884	rojo tráfico RAL 3020	3	M8	14	16	21,5	23	37	10	24	53,5	58	80	91,5	11	22
K0269.30886	verde señal RAL 6032	3	M8	14	16	21,5	23	37	10	24	53,5	58	80	91,5	11	22
K0269.30887	azul tráfico RAL 5017	3	M8	14	16	21,5	23	37	10	24	53,5	58	80	91,5	11	22
K0269.3101	gris antracita RAL 7021	3	M10	14	16	21,5	23	37	10	24	53,5	58	80	91,5	11	22
K0269.3102	naranja puro RAL 2004	3	M10	14	16	21,5	23	37	10	24	53,5	58	80	91,5	11	22
K0269.31016	amarillo colza RAL 1021	3	M10	14	16	21,5	23	37	10	24	53,5	58	80	91,5	11	22
K0269.31084	rojo tráfico RAL 3020	3	M10	14	16	21,5	23	37	10	24	53,5	58	80	91,5	11	22
K0269.31086	verde señal RAL 6032	3	M10	14	16	21,5	23	37	10	24	53,5	58	80	91,5	11	22
K0269.31087	azul tráfico RAL 5017	3	M10	14	16	21,5	23	37	10	24	53,5	58	80	91,5	11	22
K0269.4101	gris antracita RAL 7021	4	M10	17	19	25,5	27,5	43	10	26	61	66	95	109	13	24
K0269.4102	naranja puro RAL 2004	4	M10	17	19	25,5	27,5	43	10	26	61	66	95	109	13	24
K0269.41016	amarillo colza RAL 1021	4	M10	17	19	25,5	27,5	43	10	26	61	66	95	109	13	24
K0269.41084	rojo tráfico RAL 3020	4	M10	17	19	25,5	27,5	43	10	26	61	66	95	109	13	24
K0269.41086	verde señal RAL 6032	4	M10	17	19	25,5	27,5	43	10	26	61	66	95	109	13	24
K0269.41087	azul tráfico RAL 5017	4	M10	17	19	25,5	27,5	43	10	26	61	66	95	109	13	24
K0269.4121	gris antracita RAL 7021	4	M12	17	19	25,5	27,5	43	10	26	61	66	95	109	13	24
K0269.4122	naranja puro RAL 2004	4	M12	17	19	25,5	27,5	43	10	26	61	66	95	109	13	24
K0269.41216	amarillo colza RAL 1021	4	M12	17	19	25,5	27,5	43	10	26	61	66	95	109	13	24
K0269.41284	rojo tráfico RAL 3020	4	M12	17	19	25,5	27,5	43	10	26	61	66	95	109	13	24
K0269.41286	verde señal RAL 6032	4	M12	17	19	25,5	27,5	43	10	26	61	66	95	109	13	24
K0269.41287	azul tráfico RAL 5017	4	M12	17	19	25,5	27,5	43	10	26	61	66	95	109	13	24
K0269.5121	gris antracita RAL 7021	5	M12	23	23	30	32,5	49	12	33	72	77	110	126	15,5	26
K0269.5122	naranja puro RAL 2004	5	M12	23	23	30	32,5	49	12	33	72	77	110	126	15,5	26
K0269.51216	amarillo colza RAL 1021	5	M12	23	23	30	32,5	49	12	33	72	77	110	126	15,5	26
K0269.51284	rojo tráfico RAL 3020	5	M12	23	23	30	32,5	49	12	33	72	77	110	126	15,5	26
K0269.51286	verde señal RAL 6032	5	M12	23	23	30	32,5	49	12	33	72	77	110	126	15,5	26
K0269.51287	azul tráfico RAL 5017	5	M12	23	23	30	32,5	49	12	33	72	77	110	126	15,5	26
K0269.5161	gris antracita RAL 7021	5	M16	23	23	30	32,5	49	12	33	72	77	110	126	15,5	26
K0269.5162	naranja puro RAL 2004	5	M16	23	23	30	32,5	49	12	33	72	77	110	126	15,5	26
K0269.51616	amarillo colza RAL 1021	5	M16	23	23	30	32,5	49	12	33	72	77	110	126	15,5	26
K0269.51684	rojo tráfico RAL 3020	5	M16	23	23	30	32,5	49	12	33	72	77	110	126	15,5	26
K0269.51686	verde señal RAL 6032	5	M16	23	23	30	32,5	49	12	33	72	77	110	126	15,5	26
K0269.51687	azul tráfico RAL 5017	5	M16	23	23	30	32,5	49	12	33	72	77	110	126	15,5	26



cesehsa.com.mx
info@cesehsa.com.mx
 800 237 3472