

Empuñaduras curvas, forma A

Descripción del artículo/Imágenes del producto



Descripción

Material:

Termoplástico reforzado con perlas de vidrio.

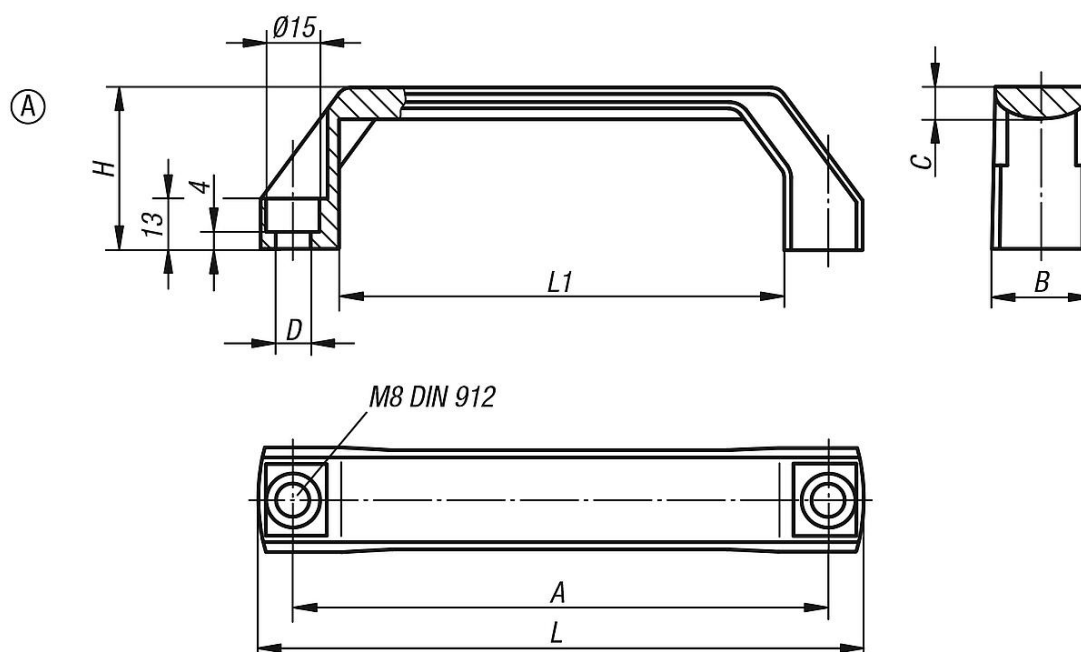
Versión:

Negro mate RAL 7021 o naranja.

Indicación:

La medida "A" se aplica después del montaje de la empuñadura. Sin montar, se puede reducir hasta 2 mm mediante esfuerzo por flexión durante el desmoldeo.

Planos



Nuestros productos

Empuñaduras curvas

Referencia	Forma	Color del cuerpo de base	A	B	C	D	H	L	L1	Capacidad de carga N
K0191.1120081	A	gris antracita RAL 7021	120	26	8	9	42	138	96	1000
K0191.1140081	A	gris antracita RAL 7021	140	26	8	9	42	158	116	1000
K0191.1160081	A	gris antracita RAL 7021	160	28	9	9	45	178	136	1000
K0191.1120082	A	Naranja	120	26	8	9	42	138	96	1000
K0191.1140082	A	Naranja	140	26	8	9	42	158	116	1000
K0191.1160082	A	Naranja	160	28	9	9	45	178	136	1000



cesehsa.com.mx
info@cesehsa.com.mx
800 237 3472