

Empuñaduras curvas

Descripción del artículo/Imágenes del producto



Descripción

Material:

Termoplástico PA (poliamida), reforzado con perlas de vidrio o PP (polipropileno), reforzado con fibra de vidrio.

Versión:

Gris antracita.

Indicación:

La perforación de fijación está diseñada de modo que las empuñaduras curvas se puedan fijar con un tornillo de cabeza cilíndrica o con una tuerca hexagonal por el lado de mando.

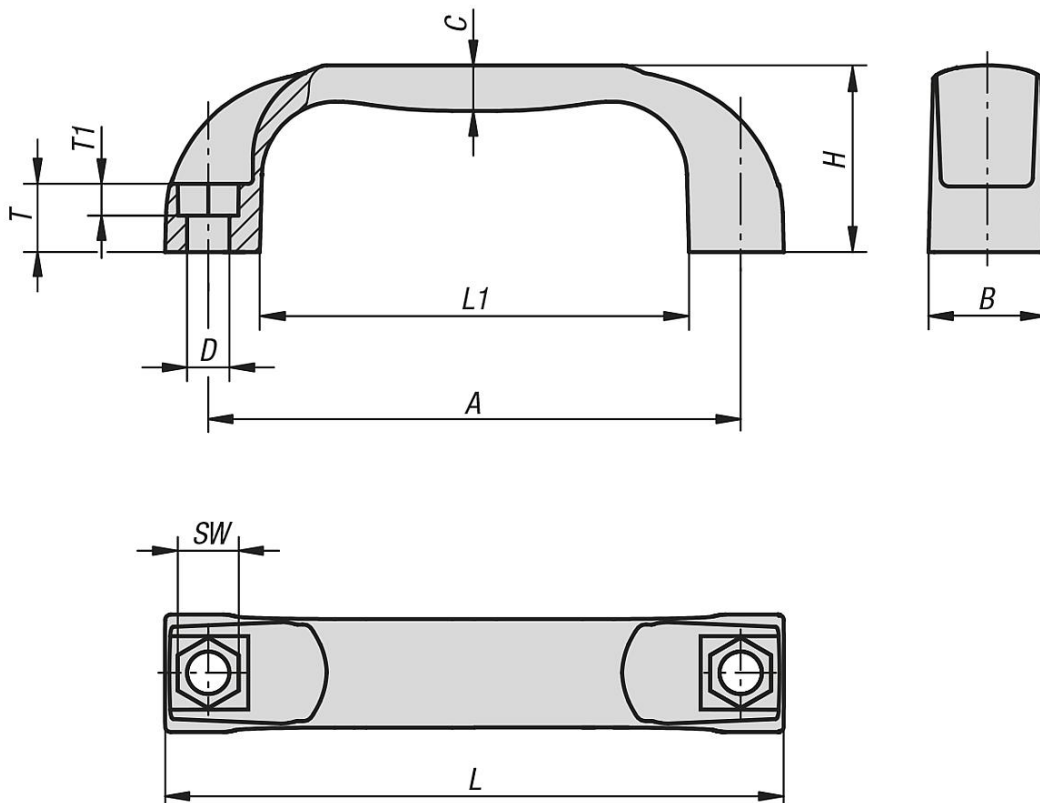
Montaje:

Desde el lado de manejo o la parte trasera.

A petición:

Empuñadura de otros colores.

Planos



Nuestros productos

Empuñaduras curvas

Empuñaduras curvas

Nuestros productos

Referencia	Material del cuerpo de base	A	B	C	D	H	L	L1	SW	T	T1	Capacidad de carga N
K0190.109406	poliamida	94	21	8	6,6	36	109	76	10	13	6	1000
K0190.111708	poliamida	117	26	10	9	41	136	94	13	15	8	1500
K0190.113208	poliamida	132	27	11	9	44	154	112	13	16	8	1500
K0190.117908	poliamida	179	28	11	9	50	197	156	13	17	8	1500
K0190.209406	polipropileno	94	21	8	6,6	36	109	76	10	13	6	500
K0190.211708	polipropileno	117	26	10	9	41	136	94	13	15	8	800
K0190.213208	polipropileno	132	27	11	9	44	154	112	13	16	8	800
K0190.217908	polipropileno	179	28	11	9	50	197	156	13	17	8	800



cesehsa.com.mx
info@cesehsa.com.mx
 800 237 3472