

# Empuñaduras en estrella similares a DIN 6336, partes de acero inoxidable, rosca exterior, forma L

Descripción del artículo/Imágenes del producto



## Descripción

### Material:

Termoplástico negro, perno roscado de acero inoxidable 1.4305.

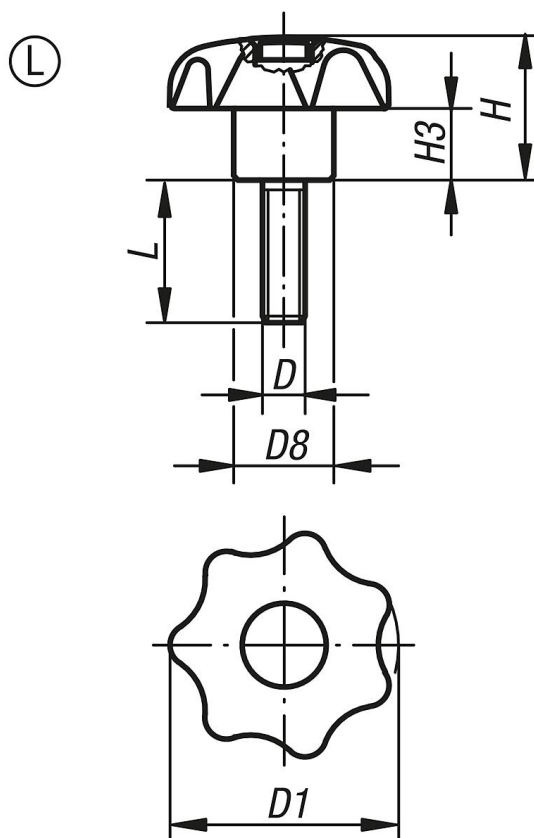
### Versión:

Perno roscado con acabado natural.

### A petición:

Otros colores o rótulos, como logotipos de empresa o símbolos.

## Planos



## Nuestros productos

Referencia	Forma	Color cubierta	D	D1	D8	H	H3	L
K0154.405X15	L	gris antracita RAL 7021	M5	25	12	16	8	15
K0154.4055X15	L	gris claro RAL 7035	M5	25	12	16	8	15
K0154.4056X15	L	rojo tráfico RAL 3020	M5	25	12	16	8	15
K0154.4057X15	L	amarillo colza RAL 1021	M5	25	12	16	8	15
K0154.405X20	L	gris antracita RAL 7021	M5	25	12	16	8	20
K0154.4055X20	L	gris claro RAL 7035	M5	25	12	16	8	20
K0154.4056X20	L	rojo tráfico RAL 3020	M5	25	12	16	8	20
K0154.4057X20	L	amarillo colza RAL 1021	M5	25	12	16	8	20

## Empuñaduras en estrella similares a DIN 6336, partes de acero inoxidable, rosca exterior, forma L

Nuestros productos

Referencia	Forma	Color cubierta	D	D1	D8	H	H3	L
K0154.406X20	L	gris antracita RAL 7021	M6	32	14	20	10	20
K0154.4065X20	L	gris claro RAL 7035	M6	32	14	20	10	20
K0154.4066X20	L	rojo tráfico RAL 3020	M6	32	14	20	10	20
K0154.4067X20	L	amarillo colza RAL 1021	M6	32	14	20	10	20
K0154.406X30	L	gris antracita RAL 7021	M6	32	14	20	10	30
K0154.4065X30	L	gris claro RAL 7035	M6	32	14	20	10	30
K0154.4066X30	L	rojo tráfico RAL 3020	M6	32	14	20	10	30
K0154.4067X30	L	amarillo colza RAL 1021	M6	32	14	20	10	30
K0154.408X15	L	gris antracita RAL 7021	M8	40	18	25	13	15
K0154.4085X15	L	gris claro RAL 7035	M8	40	18	25	13	15
K0154.4086X15	L	rojo tráfico RAL 3020	M8	40	18	25	13	15
K0154.4087X15	L	amarillo colza RAL 1021	M8	40	18	25	13	15
K0154.408X20	L	gris antracita RAL 7021	M8	40	18	25	13	20
K0154.4085X20	L	gris claro RAL 7035	M8	40	18	25	13	20
K0154.4086X20	L	rojo tráfico RAL 3020	M8	40	18	25	13	20
K0154.4087X20	L	amarillo colza RAL 1021	M8	40	18	25	13	20
K0154.408X25	L	gris antracita RAL 7021	M8	40	18	25	13	25
K0154.4085X25	L	gris claro RAL 7035	M8	40	18	25	13	25
K0154.4086X25	L	rojo tráfico RAL 3020	M8	40	18	25	13	25
K0154.4087X25	L	amarillo colza RAL 1021	M8	40	18	25	13	25
K0154.408X30	L	gris antracita RAL 7021	M8	40	18	25	13	30
K0154.4085X30	L	gris claro RAL 7035	M8	40	18	25	13	30
K0154.4086X30	L	rojo tráfico RAL 3020	M8	40	18	25	13	30
K0154.4087X30	L	amarillo colza RAL 1021	M8	40	18	25	13	30
K0154.408X40	L	gris antracita RAL 7021	M8	40	18	25	13	40
K0154.4085X40	L	gris claro RAL 7035	M8	40	18	25	13	40
K0154.4086X40	L	rojo tráfico RAL 3020	M8	40	18	25	13	40
K0154.4087X40	L	amarillo colza RAL 1021	M8	40	18	25	13	40
K0154.408X60	L	gris antracita RAL 7021	M8	40	18	25	13	60
K0154.4085X60	L	gris claro RAL 7035	M8	40	18	25	13	60
K0154.4086X60	L	rojo tráfico RAL 3020	M8	40	18	25	13	60
K0154.4087X60	L	amarillo colza RAL 1021	M8	40	18	25	13	60
K0154.410X25	L	gris antracita RAL 7021	M10	50	22	32	17	25
K0154.4105X25	L	gris claro RAL 7035	M10	50	22	32	17	25
K0154.4106X25	L	rojo tráfico RAL 3020	M10	50	22	32	17	25
K0154.4107X25	L	amarillo colza RAL 1021	M10	50	22	32	17	25
K0154.410X30	L	gris antracita RAL 7021	M10	50	22	32	17	30
K0154.4105X30	L	gris claro RAL 7035	M10	50	22	32	17	30
K0154.4106X30	L	rojo tráfico RAL 3020	M10	50	22	32	17	30
K0154.4107X30	L	amarillo colza RAL 1021	M10	50	22	32	17	30
K0154.410X40	L	gris antracita RAL 7021	M10	50	22	32	17	40
K0154.4105X40	L	gris claro RAL 7035	M10	50	22	32	17	40
K0154.4106X40	L	rojo tráfico RAL 3020	M10	50	22	32	17	40
K0154.4107X40	L	amarillo colza RAL 1021	M10	50	22	32	17	40
K0154.410X50	L	gris antracita RAL 7021	M10	50	22	32	17	50
K0154.4105X50	L	gris claro RAL 7035	M10	50	22	32	17	50
K0154.4106X50	L	rojo tráfico RAL 3020	M10	50	22	32	17	50
K0154.4107X50	L	amarillo colza RAL 1021	M10	50	22	32	17	50
K0154.410X60	L	gris antracita RAL 7021	M10	50	22	32	17	60
K0154.4105X60	L	gris claro RAL 7035	M10	50	22	32	17	60
K0154.4106X60	L	rojo tráfico RAL 3020	M10	50	22	32	17	60
K0154.4107X60	L	amarillo colza RAL 1021	M10	50	22	32	17	60



cesehsa.com.mx  
info@cesehsa.com.mx  
800 237 3472