

## Palanca de sujeción con rosca exterior

### Descripción del artículo/Imágenes del producto



### Descripción

#### Material:

Empuñadura de fundición inyectada de cinc según DIN EN 12844.  
Partes de acero con clase de resistencia 5.8.

#### Versión:

Empuñadura recubierta con plástico o cromada con un brillo intenso. Partes de acero bruñido.

#### Indicación:

Colores suministrados de serie:  
negro con acabado satinado, naranja RAL 2004, rojo rubí RAL 3003, plata metalizada, cromado con un brillo intenso.  
Con  $L \geq 60$  mm la longitud de rosca es de 60 mm.

#### A petición:

Otras roscas exteriores, longitudes de tornillo, colores y modelos especiales.  
Medida "H1" disponible en otras longitudes con un recargo.

#### Indicación sobre el dibujo:

1) Extremo achaflanado DIN 78

## Palanca de sujeción con rosca exterior

Descripción del artículo/Imágenes del producto

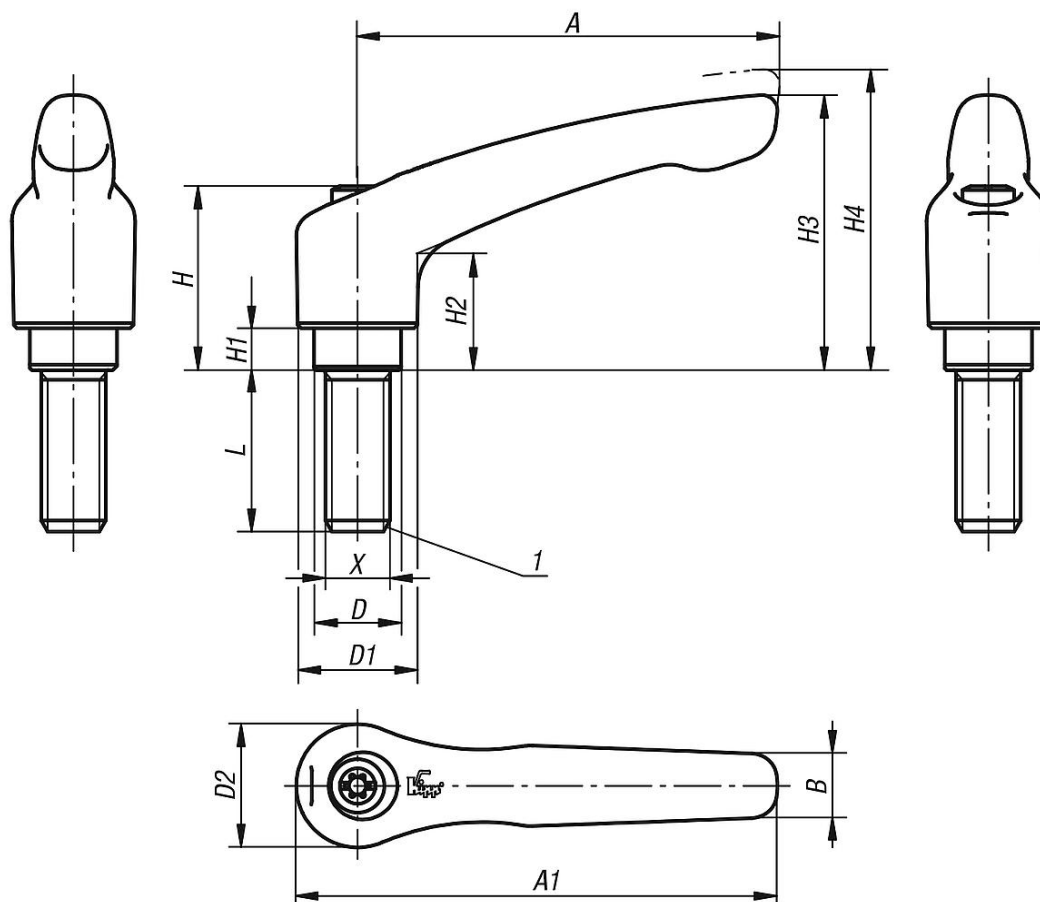


Desenclavar  
mediante elevación



# Palanca de sujeción con rosca exterior

## Planos



## Nuestros productos

### Palanca de sujeción con rosca exterior

Referencia	Color del cuerpo de base	Tamaño	X	D	D1	D2	H	H1	H2	H3	H4	A	A1	B	Número de dientes	L
K0122.0041X10	negro con acabado satinado	0	M4	10	13	14	24,5	4	14,5	30	33	30	37	7	16	10
K0122.00427X10	rojo rubí RAL 3003	0	M4	10	13	14	24,5	4	14,5	30	33	30	37	7	16	10
K0122.0042X10	naranja puro RAL 2004	0	M4	10	13	14	24,5	4	14,5	30	33	30	37	7	16	10
K0122.0043X10	plata metalizada	0	M4	10	13	14	24,5	4	14,5	30	33	30	37	7	16	10
K0122.0046X10	cromado con un brillo intenso	0	M4	10	13	14	24,5	4	14,5	30	33	30	37	7	16	10
K0122.0041X15	negro con acabado satinado	0	M4	10	13	14	24,5	4	14,5	30	33	30	37	7	16	15
K0122.00427X15	rojo rubí RAL 3003	0	M4	10	13	14	24,5	4	14,5	30	33	30	37	7	16	15
K0122.0042X15	naranja puro RAL 2004	0	M4	10	13	14	24,5	4	14,5	30	33	30	37	7	16	15
K0122.0043X15	plata metalizada	0	M4	10	13	14	24,5	4	14,5	30	33	30	37	7	16	15
K0122.0046X15	cromado con un brillo intenso	0	M4	10	13	14	24,5	4	14,5	30	33	30	37	7	16	15
K0122.0041X20	negro con acabado satinado	0	M4	10	13	14	24,5	4	14,5	30	33	30	37	7	16	20
K0122.00427X20	rojo rubí RAL 3003	0	M4	10	13	14	24,5	4	14,5	30	33	30	37	7	16	20
K0122.0042X20	naranja puro RAL 2004	0	M4	10	13	14	24,5	4	14,5	30	33	30	37	7	16	20
K0122.0043X20	plata metalizada	0	M4	10	13	14	24,5	4	14,5	30	33	30	37	7	16	20
K0122.0046X20	cromado con un brillo intenso	0	M4	10	13	14	24,5	4	14,5	30	33	30	37	7	16	20
K0122.0041X25	negro con acabado satinado	0	M4	10	13	14	24,5	4	14,5	30	33	30	37	7	16	25
K0122.00427X25	rojo rubí RAL 3003	0	M4	10	13	14	24,5	4	14,5	30	33	30	37	7	16	25
K0122.0042X25	naranja puro RAL 2004	0	M4	10	13	14	24,5	4	14,5	30	33	30	37	7	16	25
K0122.0043X25	plata metalizada	0	M4	10	13	14	24,5	4	14,5	30	33	30	37	7	16	25
K0122.0046X25	cromado con un brillo intenso	0	M4	10	13	14	24,5	4	14,5	30	33	30	37	7	16	25
K0122.0041X30	negro con acabado satinado	0	M4	10	13	14	24,5	4	14,5	30	33	30	37	7	16	30

## Palanca de sujeción con rosca exterior

### Nuestros productos

Referencia	Color del cuerpo de base	Tamaño	X	D	D1	D2	H	H1	H2	H3	H4	A	A1	B	Número de dientes	L
K0122.00427X30	rojo rubí RAL 3003	0	M4	10	13	14	24,5	4	14,5	30	33	30	37	7	16	30
K0122.0042X30	naranja puro RAL 2004	0	M4	10	13	14	24,5	4	14,5	30	33	30	37	7	16	30
K0122.0043X30	plata metalizada	0	M4	10	13	14	24,5	4	14,5	30	33	30	37	7	16	30
K0122.0046X30	cromado con un brillo intenso	0	M4	10	13	14	24,5	4	14,5	30	33	30	37	7	16	30
K0122.0041X35	negro con acabado satinado	0	M4	10	13	14	24,5	4	14,5	30	33	30	37	7	16	35
K0122.00427X35	rojo rubí RAL 3003	0	M4	10	13	14	24,5	4	14,5	30	33	30	37	7	16	35
K0122.0042X35	naranja puro RAL 2004	0	M4	10	13	14	24,5	4	14,5	30	33	30	37	7	16	35
K0122.0043X35	plata metalizada	0	M4	10	13	14	24,5	4	14,5	30	33	30	37	7	16	35
K0122.0046X35	cromado con un brillo intenso	0	M4	10	13	14	24,5	4	14,5	30	33	30	37	7	16	35
K0122.0041X40	negro con acabado satinado	0	M4	10	13	14	24,5	4	14,5	30	33	30	37	7	16	40
K0122.00427X40	rojo rubí RAL 3003	0	M4	10	13	14	24,5	4	14,5	30	33	30	37	7	16	40
K0122.0042X40	naranja puro RAL 2004	0	M4	10	13	14	24,5	4	14,5	30	33	30	37	7	16	40
K0122.0043X40	plata metalizada	0	M4	10	13	14	24,5	4	14,5	30	33	30	37	7	16	40
K0122.0046X40	cromado con un brillo intenso	0	M4	10	13	14	24,5	4	14,5	30	33	30	37	7	16	40
K0122.0041X45	negro con acabado satinado	0	M4	10	13	14	24,5	4	14,5	30	33	30	37	7	16	45
K0122.00427X45	rojo rubí RAL 3003	0	M4	10	13	14	24,5	4	14,5	30	33	30	37	7	16	45
K0122.0042X45	naranja puro RAL 2004	0	M4	10	13	14	24,5	4	14,5	30	33	30	37	7	16	45
K0122.0043X45	plata metalizada	0	M4	10	13	14	24,5	4	14,5	30	33	30	37	7	16	45
K0122.0046X45	cromado con un brillo intenso	0	M4	10	13	14	24,5	4	14,5	30	33	30	37	7	16	45
K0122.0041X50	negro con acabado satinado	0	M4	10	13	14	24,5	4	14,5	30	33	30	37	7	16	50
K0122.00427X50	rojo rubí RAL 3003	0	M4	10	13	14	24,5	4	14,5	30	33	30	37	7	16	50
K0122.0042X50	naranja puro RAL 2004	0	M4	10	13	14	24,5	4	14,5	30	33	30	37	7	16	50
K0122.0043X50	plata metalizada	0	M4	10	13	14	24,5	4	14,5	30	33	30	37	7	16	50
K0122.0046X50	cromado con un brillo intenso	0	M4	10	13	14	24,5	4	14,5	30	33	30	37	7	16	50
K0122.0051X10	negro con acabado satinado	0	M5	10	13	14	24,5	4	14,5	30	33	30	37	7	16	10
K0122.00527X10	rojo rubí RAL 3003	0	M5	10	13	14	24,5	4	14,5	30	33	30	37	7	16	10
K0122.0052X10	naranja puro RAL 2004	0	M5	10	13	14	24,5	4	14,5	30	33	30	37	7	16	10
K0122.0053X10	plata metalizada	0	M5	10	13	14	24,5	4	14,5	30	33	30	37	7	16	10
K0122.0056X10	cromado con un brillo intenso	0	M5	10	13	14	24,5	4	14,5	30	33	30	37	7	16	10
K0122.0051X15	negro con acabado satinado	0	M5	10	13	14	24,5	4	14,5	30	33	30	37	7	16	15
K0122.00527X15	rojo rubí RAL 3003	0	M5	10	13	14	24,5	4	14,5	30	33	30	37	7	16	15
K0122.0052X15	naranja puro RAL 2004	0	M5	10	13	14	24,5	4	14,5	30	33	30	37	7	16	15
K0122.0053X15	plata metalizada	0	M5	10	13	14	24,5	4	14,5	30	33	30	37	7	16	15
K0122.0056X15	cromado con un brillo intenso	0	M5	10	13	14	24,5	4	14,5	30	33	30	37	7	16	15
K0122.0051X20	negro con acabado satinado	0	M5	10	13	14	24,5	4	14,5	30	33	30	37	7	16	20
K0122.00527X20	rojo rubí RAL 3003	0	M5	10	13	14	24,5	4	14,5	30	33	30	37	7	16	20
K0122.0052X20	naranja puro RAL 2004	0	M5	10	13	14	24,5	4	14,5	30	33	30	37	7	16	20
K0122.0053X20	plata metalizada	0	M5	10	13	14	24,5	4	14,5	30	33	30	37	7	16	20
K0122.0056X20	cromado con un brillo intenso	0	M5	10	13	14	24,5	4	14,5	30	33	30	37	7	16	20
K0122.0051X25	negro con acabado satinado	0	M5	10	13	14	24,5	4	14,5	30	33	30	37	7	16	25
K0122.00527X25	rojo rubí RAL 3003	0	M5	10	13	14	24,5	4	14,5	30	33	30	37	7	16	25
K0122.0052X25	naranja puro RAL 2004	0	M5	10	13	14	24,5	4	14,5	30	33	30	37	7	16	25
K0122.0053X25	plata metalizada	0	M5	10	13	14	24,5	4	14,5	30	33	30	37	7	16	25
K0122.0056X25	cromado con un brillo intenso	0	M5	10	13	14	24,5	4	14,5	30	33	30	37	7	16	25
K0122.0051X30	negro con acabado satinado	0	M5	10	13	14	24,5	4	14,5	30	33	30	37	7	16	30
K0122.00527X30	rojo rubí RAL 3003	0	M5	10	13	14	24,5	4	14,5	30	33	30	37	7	16	30
K0122.0052X30	naranja puro RAL 2004	0	M5	10	13	14	24,5	4	14,5	30	33	30	37	7	16	30
K0122.0053X30	plata metalizada	0	M5	10	13	14	24,5	4	14,5	30	33	30	37	7	16	30
K0122.0056X30	cromado con un brillo intenso	0	M5	10	13	14	24,5	4	14,5	30	33	30	37	7	16	30
K0122.0051X35	negro con acabado satinado	0	M5	10	13	14	24,5	4	14,5	30	33	30	37	7	16	35
K0122.00527X35	rojo rubí RAL 3003	0	M5	10	13	14	24,5	4	14,5	30	33	30	37	7	16	35
K0122.0052X35	naranja puro RAL 2004	0	M5	10	13	14	24,5	4	14,5	30	33	30	37	7	16	35
K0122.0053X35	plata metalizada	0	M5	10	13	14	24,5	4	14,5	30	33	30	37	7	16	35
K0122.0056X35	cromado con un brillo intenso	0	M5	10	13	14	24,5	4	14,5	30	33	30	37	7	16	35
K0122.0051X40	negro con acabado satinado	0	M5	10	13	14	24,5	4	14,5	30	33	30	37	7	16	40
K0122.00527X40	rojo rubí RAL 3003	0	M5	10	13	14	24,5	4	14,5	30	33	30	37	7	16	40
K0122.0052X40	naranja puro RAL 2004	0	M5	10	13	14	24,5	4	14,5	30	33	30	37	7	16	40
K0122.0053X40	plata metalizada	0	M5	10	13	14	24,5	4	14,5	30	33	30	37	7	16	40
K0122.0056X40	cromado con un brillo intenso	0	M5	10	13	14	24,5	4	14,5	30	33	30	37	7	16	40
K0122.0051X45	negro con acabado satinado	0	M5	10	13	14	24,5	4	14,5	30	33	30	37	7	16	45
K0122.00527X45	rojo rubí RAL 3003	0	M5	10	13	14	24,5	4	14,5	30	33	30	37	7	16	45

# Palanca de sujeción con rosca exterior

## Nuestros productos

Referencia	Color del cuerpo de base	Tamaño	X	D	D1	D2	H	H1	H2	H3	H4	A	A1	B	Número de dientes	L
K0122.0052X45	naranja puro RAL 2004	0	M5	10	13	14	24,5	4	14,5	30	33	30	37	7	16	45
K0122.0053X45	plata metalizada	0	M5	10	13	14	24,5	4	14,5	30	33	30	37	7	16	45
K0122.0056X45	cromado con un brillo intenso	0	M5	10	13	14	24,5	4	14,5	30	33	30	37	7	16	45
K0122.0051X50	negro con acabado satinado	0	M5	10	13	14	24,5	4	14,5	30	33	30	37	7	16	50
K0122.00527X50	rojo rubí RAL 3003	0	M5	10	13	14	24,5	4	14,5	30	33	30	37	7	16	50
K0122.0052X50	naranja puro RAL 2004	0	M5	10	13	14	24,5	4	14,5	30	33	30	37	7	16	50
K0122.0053X50	plata metalizada	0	M5	10	13	14	24,5	4	14,5	30	33	30	37	7	16	50
K0122.0056X50	cromado con un brillo intenso	0	M5	10	13	14	24,5	4	14,5	30	33	30	37	7	16	50
K0122.1051X10	negro con acabado satinado	1	M5	10	13	14	24,5	4	14,5	31	34	40	47	7	16	10
K0122.10527X10	rojo rubí RAL 3003	1	M5	10	13	14	24,5	4	14,5	31	34	40	47	7	16	10
K0122.1052X10	naranja puro RAL 2004	1	M5	10	13	14	24,5	4	14,5	31	34	40	47	7	16	10
K0122.1053X10	plata metalizada	1	M5	10	13	14	24,5	4	14,5	31	34	40	47	7	16	10
K0122.1056X10	cromado con un brillo intenso	1	M5	10	13	14	24,5	4	14,5	31	34	40	47	7	16	10
K0122.1051X15	negro con acabado satinado	1	M5	10	13	14	24,5	4	14,5	31	34	40	47	7	16	15
K0122.10527X15	rojo rubí RAL 3003	1	M5	10	13	14	24,5	4	14,5	31	34	40	47	7	16	15
K0122.1052X15	naranja puro RAL 2004	1	M5	10	13	14	24,5	4	14,5	31	34	40	47	7	16	15
K0122.1053X15	plata metalizada	1	M5	10	13	14	24,5	4	14,5	31	34	40	47	7	16	15
K0122.1056X15	cromado con un brillo intenso	1	M5	10	13	14	24,5	4	14,5	31	34	40	47	7	16	15
K0122.1051X20	negro con acabado satinado	1	M5	10	13	14	24,5	4	14,5	31	34	40	47	7	16	20
K0122.10527X20	rojo rubí RAL 3003	1	M5	10	13	14	24,5	4	14,5	31	34	40	47	7	16	20
K0122.1052X20	naranja puro RAL 2004	1	M5	10	13	14	24,5	4	14,5	31	34	40	47	7	16	20
K0122.1053X20	plata metalizada	1	M5	10	13	14	24,5	4	14,5	31	34	40	47	7	16	20
K0122.1056X20	cromado con un brillo intenso	1	M5	10	13	14	24,5	4	14,5	31	34	40	47	7	16	20
K0122.1051X25	negro con acabado satinado	1	M5	10	13	14	24,5	4	14,5	31	34	40	47	7	16	25
K0122.10527X25	rojo rubí RAL 3003	1	M5	10	13	14	24,5	4	14,5	31	34	40	47	7	16	25
K0122.1052X25	naranja puro RAL 2004	1	M5	10	13	14	24,5	4	14,5	31	34	40	47	7	16	25
K0122.1053X25	plata metalizada	1	M5	10	13	14	24,5	4	14,5	31	34	40	47	7	16	25
K0122.1056X25	cromado con un brillo intenso	1	M5	10	13	14	24,5	4	14,5	31	34	40	47	7	16	25
K0122.1051X30	negro con acabado satinado	1	M5	10	13	14	24,5	4	14,5	31	34	40	47	7	16	30
K0122.10527X30	rojo rubí RAL 3003	1	M5	10	13	14	24,5	4	14,5	31	34	40	47	7	16	30
K0122.1052X30	naranja puro RAL 2004	1	M5	10	13	14	24,5	4	14,5	31	34	40	47	7	16	30
K0122.1053X30	plata metalizada	1	M5	10	13	14	24,5	4	14,5	31	34	40	47	7	16	30
K0122.1056X30	cromado con un brillo intenso	1	M5	10	13	14	24,5	4	14,5	31	34	40	47	7	16	30
K0122.1051X35	negro con acabado satinado	1	M5	10	13	14	24,5	4	14,5	31	34	40	47	7	16	35
K0122.10527X35	rojo rubí RAL 3003	1	M5	10	13	14	24,5	4	14,5	31	34	40	47	7	16	35
K0122.1052X35	naranja puro RAL 2004	1	M5	10	13	14	24,5	4	14,5	31	34	40	47	7	16	35
K0122.1053X35	plata metalizada	1	M5	10	13	14	24,5	4	14,5	31	34	40	47	7	16	35
K0122.1056X35	cromado con un brillo intenso	1	M5	10	13	14	24,5	4	14,5	31	34	40	47	7	16	35
K0122.1051X40	negro con acabado satinado	1	M5	10	13	14	24,5	4	14,5	31	34	40	47	7	16	40
K0122.10527X40	rojo rubí RAL 3003	1	M5	10	13	14	24,5	4	14,5	31	34	40	47	7	16	40
K0122.1052X40	naranja puro RAL 2004	1	M5	10	13	14	24,5	4	14,5	31	34	40	47	7	16	40
K0122.1053X40	plata metalizada	1	M5	10	13	14	24,5	4	14,5	31	34	40	47	7	16	40
K0122.1056X40	cromado con un brillo intenso	1	M5	10	13	14	24,5	4	14,5	31	34	40	47	7	16	40
K0122.1051X45	negro con acabado satinado	1	M5	10	13	14	24,5	4	14,5	31	34	40	47	7	16	45
K0122.10527X45	rojo rubí RAL 3003	1	M5	10	13	14	24,5	4	14,5	31	34	40	47	7	16	45
K0122.1052X45	naranja puro RAL 2004	1	M5	10	13	14	24,5	4	14,5	31	34	40	47	7	16	45
K0122.1053X45	plata metalizada	1	M5	10	13	14	24,5	4	14,5	31	34	40	47	7	16	45
K0122.1056X45	cromado con un brillo intenso	1	M5	10	13	14	24,5	4	14,5	31	34	40	47	7	16	45
K0122.1051X50	negro con acabado satinado	1	M5	10	13	14	24,5	4	14,5	31	34	40	47	7	16	50
K0122.10527X50	rojo rubí RAL 3003	1	M5	10	13	14	24,5	4	14,5	31	34	40	47	7	16	50
K0122.1052X50	naranja puro RAL 2004	1	M5	10	13	14	24,5	4	14,5	31	34	40	47	7	16	50
K0122.1053X50	plata metalizada	1	M5	10	13	14	24,5	4	14,5	31	34	40	47	7	16	50
K0122.1056X50	cromado con un brillo intenso	1	M5	10	13	14	24,5	4	14,5	31	34	40	47	7	16	50
K0122.1061X10	negro con acabado satinado	1	M6	10	13	14	24,5	4	14,5	31	34	40	47	7	16	10
K0122.10627X10	rojo rubí RAL 3003	1	M6	10	13	14	24,5	4	14,5	31	34	40	47	7	16	10
K0122.1062X10	naranja puro RAL 2004	1	M6	10	13	14	24,5	4	14,5	31	34	40	47	7	16	10
K0122.1063X10	plata metalizada	1	M6	10	13	14	24,5	4	14,5	31	34	40	47	7	16	10
K0122.1066X10	cromado con un brillo intenso	1	M6	10	13	14	24,5	4	14,5	31	34	40	47	7	16	10
K0122.1061X15	negro con acabado satinado	1	M6	10	13	14	24,5	4	14,5	31	34	40	47	7	16	15
K0122.10627X15	rojo rubí RAL 3003	1	M6	10	13	14	24,5	4	14,5	31	34	40	47	7	16	15
K0122.1062X15	naranja puro RAL 2004	1	M6	10	13	14	24,5	4	14,5	31	34	40	47	7	16	15

## Palanca de sujeción con rosca exterior

### Nuestros productos

Referencia	Color del cuerpo de base	Tamaño	X	D	D1	D2	H	H1	H2	H3	H4	A	A1	B	Número de dientes	L
K0122.1063X15	plata metalizada	1	M6	10	13	14	24,5	4	14,5	31	34	40	47	7	16	15
K0122.1066X15	cromado con un brillo intenso	1	M6	10	13	14	24,5	4	14,5	31	34	40	47	7	16	15
K0122.1061X20	negro con acabado satinado	1	M6	10	13	14	24,5	4	14,5	31	34	40	47	7	16	20
K0122.10627X20	rojo rubí RAL 3003	1	M6	10	13	14	24,5	4	14,5	31	34	40	47	7	16	20
K0122.1062X20	naranja puro RAL 2004	1	M6	10	13	14	24,5	4	14,5	31	34	40	47	7	16	20
K0122.1063X20	plata metalizada	1	M6	10	13	14	24,5	4	14,5	31	34	40	47	7	16	20
K0122.1066X20	cromado con un brillo intenso	1	M6	10	13	14	24,5	4	14,5	31	34	40	47	7	16	20
K0122.1061X25	negro con acabado satinado	1	M6	10	13	14	24,5	4	14,5	31	34	40	47	7	16	25
K0122.10627X25	rojo rubí RAL 3003	1	M6	10	13	14	24,5	4	14,5	31	34	40	47	7	16	25
K0122.1062X25	naranja puro RAL 2004	1	M6	10	13	14	24,5	4	14,5	31	34	40	47	7	16	25
K0122.1063X25	plata metalizada	1	M6	10	13	14	24,5	4	14,5	31	34	40	47	7	16	25
K0122.1066X25	cromado con un brillo intenso	1	M6	10	13	14	24,5	4	14,5	31	34	40	47	7	16	25
K0122.1061X30	negro con acabado satinado	1	M6	10	13	14	24,5	4	14,5	31	34	40	47	7	16	30
K0122.10627X30	rojo rubí RAL 3003	1	M6	10	13	14	24,5	4	14,5	31	34	40	47	7	16	30
K0122.1062X30	naranja puro RAL 2004	1	M6	10	13	14	24,5	4	14,5	31	34	40	47	7	16	30
K0122.1063X30	plata metalizada	1	M6	10	13	14	24,5	4	14,5	31	34	40	47	7	16	30
K0122.1066X30	cromado con un brillo intenso	1	M6	10	13	14	24,5	4	14,5	31	34	40	47	7	16	30
K0122.1061X35	negro con acabado satinado	1	M6	10	13	14	24,5	4	14,5	31	34	40	47	7	16	35
K0122.10627X35	rojo rubí RAL 3003	1	M6	10	13	14	24,5	4	14,5	31	34	40	47	7	16	35
K0122.1062X35	naranja puro RAL 2004	1	M6	10	13	14	24,5	4	14,5	31	34	40	47	7	16	35
K0122.1063X35	plata metalizada	1	M6	10	13	14	24,5	4	14,5	31	34	40	47	7	16	35
K0122.1066X35	cromado con un brillo intenso	1	M6	10	13	14	24,5	4	14,5	31	34	40	47	7	16	35
K0122.1061X40	negro con acabado satinado	1	M6	10	13	14	24,5	4	14,5	31	34	40	47	7	16	40
K0122.10627X40	rojo rubí RAL 3003	1	M6	10	13	14	24,5	4	14,5	31	34	40	47	7	16	40
K0122.1062X40	naranja puro RAL 2004	1	M6	10	13	14	24,5	4	14,5	31	34	40	47	7	16	40
K0122.1063X40	plata metalizada	1	M6	10	13	14	24,5	4	14,5	31	34	40	47	7	16	40
K0122.1066X40	cromado con un brillo intenso	1	M6	10	13	14	24,5	4	14,5	31	34	40	47	7	16	40
K0122.1061X45	negro con acabado satinado	1	M6	10	13	14	24,5	4	14,5	31	34	40	47	7	16	45
K0122.10627X45	rojo rubí RAL 3003	1	M6	10	13	14	24,5	4	14,5	31	34	40	47	7	16	45
K0122.1062X45	naranja puro RAL 2004	1	M6	10	13	14	24,5	4	14,5	31	34	40	47	7	16	45
K0122.1063X45	plata metalizada	1	M6	10	13	14	24,5	4	14,5	31	34	40	47	7	16	45
K0122.1066X45	cromado con un brillo intenso	1	M6	10	13	14	24,5	4	14,5	31	34	40	47	7	16	45
K0122.1061X50	negro con acabado satinado	1	M6	10	13	14	24,5	4	14,5	31	34	40	47	7	16	50
K0122.10627X50	rojo rubí RAL 3003	1	M6	10	13	14	24,5	4	14,5	31	34	40	47	7	16	50
K0122.1062X50	naranja puro RAL 2004	1	M6	10	13	14	24,5	4	14,5	31	34	40	47	7	16	50
K0122.1063X50	plata metalizada	1	M6	10	13	14	24,5	4	14,5	31	34	40	47	7	16	50
K0122.1066X50	cromado con un brillo intenso	1	M6	10	13	14	24,5	4	14,5	31	34	40	47	7	16	50
K0122.2061X15	negro con acabado satinado	2	M6	13,5	18,5	19	28,5	6,5	17,5	42,5	45,5	65	74,5	9,5	20	15
K0122.20627X15	rojo rubí RAL 3003	2	M6	13,5	18,5	19	28,5	6,5	17,5	42,5	45,5	65	74,5	9,5	20	15
K0122.2062X15	naranja puro RAL 2004	2	M6	13,5	18,5	19	28,5	6,5	17,5	42,5	45,5	65	74,5	9,5	20	15
K0122.2063X15	plata metalizada	2	M6	13,5	18,5	19	28,5	6,5	17,5	42,5	45,5	65	74,5	9,5	20	15
K0122.2066X15	cromado con un brillo intenso	2	M6	13,5	18,5	19	28,5	6,5	17,5	42,5	45,5	65	74,5	9,5	20	15
K0122.2061X20	negro con acabado satinado	2	M6	13,5	18,5	19	28,5	6,5	17,5	42,5	45,5	65	74,5	9,5	20	20
K0122.20627X20	rojo rubí RAL 3003	2	M6	13,5	18,5	19	28,5	6,5	17,5	42,5	45,5	65	74,5	9,5	20	20
K0122.2062X20	naranja puro RAL 2004	2	M6	13,5	18,5	19	28,5	6,5	17,5	42,5	45,5	65	74,5	9,5	20	20
K0122.2063X20	plata metalizada	2	M6	13,5	18,5	19	28,5	6,5	17,5	42,5	45,5	65	74,5	9,5	20	20
K0122.2066X20	cromado con un brillo intenso	2	M6	13,5	18,5	19	28,5	6,5	17,5	42,5	45,5	65	74,5	9,5	20	20
K0122.2061X25	negro con acabado satinado	2	M6	13,5	18,5	19	28,5	6,5	17,5	42,5	45,5	65	74,5	9,5	20	25
K0122.20627X25	rojo rubí RAL 3003	2	M6	13,5	18,5	19	28,5	6,5	17,5	42,5	45,5	65	74,5	9,5	20	25
K0122.2062X25	naranja puro RAL 2004	2	M6	13,5	18,5	19	28,5	6,5	17,5	42,5	45,5	65	74,5	9,5	20	25
K0122.2063X25	plata metalizada	2	M6	13,5	18,5	19	28,5	6,5	17,5	42,5	45,5	65	74,5	9,5	20	25
K0122.2066X25	cromado con un brillo intenso	2	M6	13,5	18,5	19	28,5	6,5	17,5	42,5	45,5	65	74,5	9,5	20	25
K0122.2061X30	negro con acabado satinado	2	M6	13,5	18,5	19	28,5	6,5	17,5	42,5	45,5	65	74,5	9,5	20	30
K0122.20627X30	rojo rubí RAL 3003	2	M6	13,5	18,5	19	28,5	6,5	17,5	42,5	45,5	65	74,5	9,5	20	30
K0122.2062X30	naranja puro RAL 2004	2	M6	13,5	18,5	19	28,5	6,5	17,5	42,5	45,5	65	74,5	9,5	20	30
K0122.2063X30	plata metalizada	2	M6	13,5	18,5	19	28,5	6,5	17,5	42,5	45,5	65	74,5	9,5	20	30
K0122.2066X30	cromado con un brillo intenso	2	M6	13,5	18,5	19	28,5	6,5	17,5	42,5	45,5	65	74,5	9,5	20	30
K0122.2061X35	negro con acabado satinado	2	M6	13,5	18,5	19	28,5	6,5	17,5	42,5	45,5	65	74,5	9,5	20	35
K0122.20627X35	rojo rubí RAL 3003	2	M6	13,5	18,5	19	28,5	6,5	17,5	42,5	45,5	65	74,5	9,5	20	35
K0122.2062X35	naranja puro RAL 2004	2	M6	13,5	18,5	19	28,5	6,5	17,5	42,5	45,5	65	74,5	9,5	20	35
K0122.2063X35	plata metalizada	2	M6	13,5	18,5	19	28,5	6,5	17,5	42,5	45,5	65	74,5	9,5	20	35

## Palanca de sujeción con rosca exterior

### Nuestros productos

Referencia	Color del cuerpo de base	Tamaño	X	D	D1	D2	H	H1	H2	H3	H4	A	A1	B	Número de dientes	L
K0122.2066X35	cromado con un brillo intenso	2	M6	13,5	18,5	19	28,5	6,5	17,5	42,5	45,5	65	74,5	9,5	20	35
K0122.2061X40	negro con acabado satinado	2	M6	13,5	18,5	19	28,5	6,5	17,5	42,5	45,5	65	74,5	9,5	20	40
K0122.20627X40	rojo rubí RAL 3003	2	M6	13,5	18,5	19	28,5	6,5	17,5	42,5	45,5	65	74,5	9,5	20	40
K0122.2062X40	naranja puro RAL 2004	2	M6	13,5	18,5	19	28,5	6,5	17,5	42,5	45,5	65	74,5	9,5	20	40
K0122.2063X40	plata metalizada	2	M6	13,5	18,5	19	28,5	6,5	17,5	42,5	45,5	65	74,5	9,5	20	40
K0122.2066X40	cromado con un brillo intenso	2	M6	13,5	18,5	19	28,5	6,5	17,5	42,5	45,5	65	74,5	9,5	20	40
K0122.2061X45	negro con acabado satinado	2	M6	13,5	18,5	19	28,5	6,5	17,5	42,5	45,5	65	74,5	9,5	20	45
K0122.20627X45	rojo rubí RAL 3003	2	M6	13,5	18,5	19	28,5	6,5	17,5	42,5	45,5	65	74,5	9,5	20	45
K0122.2062X45	naranja puro RAL 2004	2	M6	13,5	18,5	19	28,5	6,5	17,5	42,5	45,5	65	74,5	9,5	20	45
K0122.2063X45	plata metalizada	2	M6	13,5	18,5	19	28,5	6,5	17,5	42,5	45,5	65	74,5	9,5	20	45
K0122.2066X45	cromado con un brillo intenso	2	M6	13,5	18,5	19	28,5	6,5	17,5	42,5	45,5	65	74,5	9,5	20	45
K0122.2061X50	negro con acabado satinado	2	M6	13,5	18,5	19	28,5	6,5	17,5	42,5	45,5	65	74,5	9,5	20	50
K0122.20627X50	rojo rubí RAL 3003	2	M6	13,5	18,5	19	28,5	6,5	17,5	42,5	45,5	65	74,5	9,5	20	50
K0122.2062X50	naranja puro RAL 2004	2	M6	13,5	18,5	19	28,5	6,5	17,5	42,5	45,5	65	74,5	9,5	20	50
K0122.2063X50	plata metalizada	2	M6	13,5	18,5	19	28,5	6,5	17,5	42,5	45,5	65	74,5	9,5	20	50
K0122.2066X50	cromado con un brillo intenso	2	M6	13,5	18,5	19	28,5	6,5	17,5	42,5	45,5	65	74,5	9,5	20	50
K0122.2061X55	negro con acabado satinado	2	M6	13,5	18,5	19	28,5	6,5	17,5	42,5	45,5	65	74,5	9,5	20	55
K0122.20627X55	rojo rubí RAL 3003	2	M6	13,5	18,5	19	28,5	6,5	17,5	42,5	45,5	65	74,5	9,5	20	55
K0122.2062X55	naranja puro RAL 2004	2	M6	13,5	18,5	19	28,5	6,5	17,5	42,5	45,5	65	74,5	9,5	20	55
K0122.2063X55	plata metalizada	2	M6	13,5	18,5	19	28,5	6,5	17,5	42,5	45,5	65	74,5	9,5	20	55
K0122.2066X55	cromado con un brillo intenso	2	M6	13,5	18,5	19	28,5	6,5	17,5	42,5	45,5	65	74,5	9,5	20	55
K0122.2061X60	negro con acabado satinado	2	M6	13,5	18,5	19	28,5	6,5	17,5	42,5	45,5	65	74,5	9,5	20	60
K0122.20627X60	rojo rubí RAL 3003	2	M6	13,5	18,5	19	28,5	6,5	17,5	42,5	45,5	65	74,5	9,5	20	60
K0122.2062X60	naranja puro RAL 2004	2	M6	13,5	18,5	19	28,5	6,5	17,5	42,5	45,5	65	74,5	9,5	20	60
K0122.2063X60	plata metalizada	2	M6	13,5	18,5	19	28,5	6,5	17,5	42,5	45,5	65	74,5	9,5	20	60
K0122.2066X60	cromado con un brillo intenso	2	M6	13,5	18,5	19	28,5	6,5	17,5	42,5	45,5	65	74,5	9,5	20	60
K0122.2081X15	negro con acabado satinado	2	M8	13,5	18,5	19	28,5	6,5	17,5	42,5	45,5	65	74,5	9,5	20	15
K0122.20827X15	rojo rubí RAL 3003	2	M8	13,5	18,5	19	28,5	6,5	17,5	42,5	45,5	65	74,5	9,5	20	15
K0122.2082X15	naranja puro RAL 2004	2	M8	13,5	18,5	19	28,5	6,5	17,5	42,5	45,5	65	74,5	9,5	20	15
K0122.2083X15	plata metalizada	2	M8	13,5	18,5	19	28,5	6,5	17,5	42,5	45,5	65	74,5	9,5	20	15
K0122.2086X15	cromado con un brillo intenso	2	M8	13,5	18,5	19	28,5	6,5	17,5	42,5	45,5	65	74,5	9,5	20	15
K0122.2081X20	negro con acabado satinado	2	M8	13,5	18,5	19	28,5	6,5	17,5	42,5	45,5	65	74,5	9,5	20	20
K0122.20827X20	rojo rubí RAL 3003	2	M8	13,5	18,5	19	28,5	6,5	17,5	42,5	45,5	65	74,5	9,5	20	20
K0122.2082X20	naranja puro RAL 2004	2	M8	13,5	18,5	19	28,5	6,5	17,5	42,5	45,5	65	74,5	9,5	20	20
K0122.2083X20	plata metalizada	2	M8	13,5	18,5	19	28,5	6,5	17,5	42,5	45,5	65	74,5	9,5	20	20
K0122.2086X20	cromado con un brillo intenso	2	M8	13,5	18,5	19	28,5	6,5	17,5	42,5	45,5	65	74,5	9,5	20	20
K0122.2081X25	negro con acabado satinado	2	M8	13,5	18,5	19	28,5	6,5	17,5	42,5	45,5	65	74,5	9,5	20	25
K0122.20827X25	rojo rubí RAL 3003	2	M8	13,5	18,5	19	28,5	6,5	17,5	42,5	45,5	65	74,5	9,5	20	25
K0122.2082X25	naranja puro RAL 2004	2	M8	13,5	18,5	19	28,5	6,5	17,5	42,5	45,5	65	74,5	9,5	20	25
K0122.2083X25	plata metalizada	2	M8	13,5	18,5	19	28,5	6,5	17,5	42,5	45,5	65	74,5	9,5	20	25
K0122.2086X25	cromado con un brillo intenso	2	M8	13,5	18,5	19	28,5	6,5	17,5	42,5	45,5	65	74,5	9,5	20	25
K0122.2081X30	negro con acabado satinado	2	M8	13,5	18,5	19	28,5	6,5	17,5	42,5	45,5	65	74,5	9,5	20	30
K0122.20827X30	rojo rubí RAL 3003	2	M8	13,5	18,5	19	28,5	6,5	17,5	42,5	45,5	65	74,5	9,5	20	30
K0122.2082X30	naranja puro RAL 2004	2	M8	13,5	18,5	19	28,5	6,5	17,5	42,5	45,5	65	74,5	9,5	20	30
K0122.2083X30	plata metalizada	2	M8	13,5	18,5	19	28,5	6,5	17,5	42,5	45,5	65	74,5	9,5	20	30
K0122.2086X30	cromado con un brillo intenso	2	M8	13,5	18,5	19	28,5	6,5	17,5	42,5	45,5	65	74,5	9,5	20	30
K0122.2081X35	negro con acabado satinado	2	M8	13,5	18,5	19	28,5	6,5	17,5	42,5	45,5	65	74,5	9,5	20	35
K0122.20827X35	rojo rubí RAL 3003	2	M8	13,5	18,5	19	28,5	6,5	17,5	42,5	45,5	65	74,5	9,5	20	35
K0122.2082X35	naranja puro RAL 2004	2	M8	13,5	18,5	19	28,5	6,5	17,5	42,5	45,5	65	74,5	9,5	20	35
K0122.2083X35	plata metalizada	2	M8	13,5	18,5	19	28,5	6,5	17,5	42,5	45,5	65	74,5	9,5	20	35
K0122.2086X35	cromado con un brillo intenso	2	M8	13,5	18,5	19	28,5	6,5	17,5	42,5	45,5	65	74,5	9,5	20	35
K0122.2081X40	negro con acabado satinado	2	M8	13,5	18,5	19	28,5	6,5	17,5	42,5	45,5	65	74,5	9,5	20	40
K0122.20827X40	rojo rubí RAL 3003	2	M8	13,5	18,5	19	28,5	6,5	17,5	42,5	45,5	65	74,5	9,5	20	40
K0122.2082X40	naranja puro RAL 2004	2	M8	13,5	18,5	19	28,5	6,5	17,5	42,5	45,5	65	74,5	9,5	20	40
K0122.2083X40	plata metalizada	2	M8	13,5	18,5	19	28,5	6,5	17,5	42,5	45,5	65	74,5	9,5	20	40
K0122.2086X40	cromado con un brillo intenso	2	M8	13,5	18,5	19	28,5	6,5	17,5	42,5	45,5	65	74,5	9,5	20	40
K0122.2081X45	negro con acabado satinado	2	M8	13,5	18,5	19	28,5	6,5	17,5	42,5	45,5	65	74,5	9,5	20	45
K0122.20827X45	rojo rubí RAL 3003	2	M8	13,5	18,5	19	28,5	6,5	17,5	42,5	45,5	65	74,5	9,5	20	45
K0122.2082X45	naranja puro RAL 2004	2	M8	13,5	18,5	19	28,5	6,5	17,5	42,5	45,5	65	74,5	9,5	20	45
K0122.2083X45	plata metalizada	2	M8	13,5	18,5	19	28,5	6,5	17,5	42,5	45,5	65	74,5	9,5	20	45
K0122.2086X45	cromado con un brillo intenso	2	M8	13,5	18,5	19	28,5	6,5	17,5	42,5	45,5	65	74,5	9,5	20	45

## Palanca de sujeción con rosca exterior

### Nuestros productos

Referencia	Color del cuerpo de base	Tamaño	X	D	D1	D2	H	H1	H2	H3	H4	A	A1	B	Número de dientes	L
K0122.2081X50	negro con acabado satinado	2	M8	13,5	18,5	19	28,5	6,5	17,5	42,5	45,5	65	74,5	9,5	20	50
K0122.20827X50	rojo rubí RAL 3003	2	M8	13,5	18,5	19	28,5	6,5	17,5	42,5	45,5	65	74,5	9,5	20	50
K0122.2082X50	naranja puro RAL 2004	2	M8	13,5	18,5	19	28,5	6,5	17,5	42,5	45,5	65	74,5	9,5	20	50
K0122.2083X50	plata metalizada	2	M8	13,5	18,5	19	28,5	6,5	17,5	42,5	45,5	65	74,5	9,5	20	50
K0122.2086X50	cromado con un brillo intenso	2	M8	13,5	18,5	19	28,5	6,5	17,5	42,5	45,5	65	74,5	9,5	20	50
K0122.2081X55	negro con acabado satinado	2	M8	13,5	18,5	19	28,5	6,5	17,5	42,5	45,5	65	74,5	9,5	20	55
K0122.20827X55	rojo rubí RAL 3003	2	M8	13,5	18,5	19	28,5	6,5	17,5	42,5	45,5	65	74,5	9,5	20	55
K0122.2082X55	naranja puro RAL 2004	2	M8	13,5	18,5	19	28,5	6,5	17,5	42,5	45,5	65	74,5	9,5	20	55
K0122.2083X55	plata metalizada	2	M8	13,5	18,5	19	28,5	6,5	17,5	42,5	45,5	65	74,5	9,5	20	55
K0122.2086X55	cromado con un brillo intenso	2	M8	13,5	18,5	19	28,5	6,5	17,5	42,5	45,5	65	74,5	9,5	20	55
K0122.2081X60	negro con acabado satinado	2	M8	13,5	18,5	19	28,5	6,5	17,5	42,5	45,5	65	74,5	9,5	20	60
K0122.20827X60	rojo rubí RAL 3003	2	M8	13,5	18,5	19	28,5	6,5	17,5	42,5	45,5	65	74,5	9,5	20	60
K0122.2082X60	naranja puro RAL 2004	2	M8	13,5	18,5	19	28,5	6,5	17,5	42,5	45,5	65	74,5	9,5	20	60
K0122.2083X60	plata metalizada	2	M8	13,5	18,5	19	28,5	6,5	17,5	42,5	45,5	65	74,5	9,5	20	60
K0122.2086X60	cromado con un brillo intenso	2	M8	13,5	18,5	19	28,5	6,5	17,5	42,5	45,5	65	74,5	9,5	20	60
K0122.2101X15	negro con acabado satinado	2	M10	13,5	18,5	19	28,5	6,5	17,5	42,5	45,5	65	74,5	9,5	20	15
K0122.21027X15	rojo rubí RAL 3003	2	M10	13,5	18,5	19	28,5	6,5	17,5	42,5	45,5	65	74,5	9,5	20	15
K0122.2102X15	naranja puro RAL 2004	2	M10	13,5	18,5	19	28,5	6,5	17,5	42,5	45,5	65	74,5	9,5	20	15
K0122.2103X15	plata metalizada	2	M10	13,5	18,5	19	28,5	6,5	17,5	42,5	45,5	65	74,5	9,5	20	15
K0122.2106X15	cromado con un brillo intenso	2	M10	13,5	18,5	19	28,5	6,5	17,5	42,5	45,5	65	74,5	9,5	20	15
K0122.2101X20	negro con acabado satinado	2	M10	13,5	18,5	19	28,5	6,5	17,5	42,5	45,5	65	74,5	9,5	20	20
K0122.21027X20	rojo rubí RAL 3003	2	M10	13,5	18,5	19	28,5	6,5	17,5	42,5	45,5	65	74,5	9,5	20	20
K0122.2102X20	naranja puro RAL 2004	2	M10	13,5	18,5	19	28,5	6,5	17,5	42,5	45,5	65	74,5	9,5	20	20
K0122.2103X20	plata metalizada	2	M10	13,5	18,5	19	28,5	6,5	17,5	42,5	45,5	65	74,5	9,5	20	20
K0122.2106X20	cromado con un brillo intenso	2	M10	13,5	18,5	19	28,5	6,5	17,5	42,5	45,5	65	74,5	9,5	20	20
K0122.2101X25	negro con acabado satinado	2	M10	13,5	18,5	19	28,5	6,5	17,5	42,5	45,5	65	74,5	9,5	20	25
K0122.21027X25	rojo rubí RAL 3003	2	M10	13,5	18,5	19	28,5	6,5	17,5	42,5	45,5	65	74,5	9,5	20	25
K0122.2102X25	naranja puro RAL 2004	2	M10	13,5	18,5	19	28,5	6,5	17,5	42,5	45,5	65	74,5	9,5	20	25
K0122.2103X25	plata metalizada	2	M10	13,5	18,5	19	28,5	6,5	17,5	42,5	45,5	65	74,5	9,5	20	25
K0122.2106X25	cromado con un brillo intenso	2	M10	13,5	18,5	19	28,5	6,5	17,5	42,5	45,5	65	74,5	9,5	20	25
K0122.2101X30	negro con acabado satinado	2	M10	13,5	18,5	19	28,5	6,5	17,5	42,5	45,5	65	74,5	9,5	20	30
K0122.21027X30	rojo rubí RAL 3003	2	M10	13,5	18,5	19	28,5	6,5	17,5	42,5	45,5	65	74,5	9,5	20	30
K0122.2102X30	naranja puro RAL 2004	2	M10	13,5	18,5	19	28,5	6,5	17,5	42,5	45,5	65	74,5	9,5	20	30
K0122.2103X30	plata metalizada	2	M10	13,5	18,5	19	28,5	6,5	17,5	42,5	45,5	65	74,5	9,5	20	30
K0122.2106X30	cromado con un brillo intenso	2	M10	13,5	18,5	19	28,5	6,5	17,5	42,5	45,5	65	74,5	9,5	20	30
K0122.2101X35	negro con acabado satinado	2	M10	13,5	18,5	19	28,5	6,5	17,5	42,5	45,5	65	74,5	9,5	20	35
K0122.21027X35	rojo rubí RAL 3003	2	M10	13,5	18,5	19	28,5	6,5	17,5	42,5	45,5	65	74,5	9,5	20	35
K0122.2102X35	naranja puro RAL 2004	2	M10	13,5	18,5	19	28,5	6,5	17,5	42,5	45,5	65	74,5	9,5	20	35
K0122.2103X35	plata metalizada	2	M10	13,5	18,5	19	28,5	6,5	17,5	42,5	45,5	65	74,5	9,5	20	35
K0122.2106X35	cromado con un brillo intenso	2	M10	13,5	18,5	19	28,5	6,5	17,5	42,5	45,5	65	74,5	9,5	20	35
K0122.2101X40	negro con acabado satinado	2	M10	13,5	18,5	19	28,5	6,5	17,5	42,5	45,5	65	74,5	9,5	20	40
K0122.21027X40	rojo rubí RAL 3003	2	M10	13,5	18,5	19	28,5	6,5	17,5	42,5	45,5	65	74,5	9,5	20	40
K0122.2102X40	naranja puro RAL 2004	2	M10	13,5	18,5	19	28,5	6,5	17,5	42,5	45,5	65	74,5	9,5	20	40
K0122.2103X40	plata metalizada	2	M10	13,5	18,5	19	28,5	6,5	17,5	42,5	45,5	65	74,5	9,5	20	40
K0122.2106X40	cromado con un brillo intenso	2	M10	13,5	18,5	19	28,5	6,5	17,5	42,5	45,5	65	74,5	9,5	20	40
K0122.2101X45	negro con acabado satinado	2	M10	13,5	18,5	19	28,5	6,5	17,5	42,5	45,5	65	74,5	9,5	20	45
K0122.21027X45	rojo rubí RAL 3003	2	M10	13,5	18,5	19	28,5	6,5	17,5	42,5	45,5	65	74,5	9,5	20	45
K0122.2102X45	naranja puro RAL 2004	2	M10	13,5	18,5	19	28,5	6,5	17,5	42,5	45,5	65	74,5	9,5	20	45
K0122.2103X45	plata metalizada	2	M10	13,5	18,5	19	28,5	6,5	17,5	42,5	45,5	65	74,5	9,5	20	45
K0122.2106X45	cromado con un brillo intenso	2	M10	13,5	18,5	19	28,5	6,5	17,5	42,5	45,5	65	74,5	9,5	20	45
K0122.2101X50	negro con acabado satinado	2	M10	13,5	18,5	19	28,5	6,5	17,5	42,5	45,5	65	74,5	9,5	20	50
K0122.21027X50	rojo rubí RAL 3003	2	M10	13,5	18,5	19	28,5	6,5	17,5	42,5	45,5	65	74,5	9,5	20	50
K0122.2102X50	naranja puro RAL 2004	2	M10	13,5	18,5	19	28,5	6,5	17,5	42,5	45,5	65	74,5	9,5	20	50
K0122.2103X50	plata metalizada	2	M10	13,5	18,5	19	28,5	6,5	17,5	42,5	45,5	65	74,5	9,5	20	50
K0122.2106X50	cromado con un brillo intenso	2	M10	13,5	18,5	19	28,5	6,5	17,5	42,5	45,5	65	74,5	9,5	20	50
K0122.2101X55	negro con acabado satinado	2	M10	13,5	18,5	19	28,5	6,5	17,5	42,5	45,5	65	74,5	9,5	20	55
K0122.21027X55	rojo rubí RAL 3003	2	M10	13,5	18,5	19	28,5	6,5	17,5	42,5	45,5	65	74,5	9,5	20	55
K0122.2102X55	naranja puro RAL 2004	2	M10	13,5	18,5	19	28,5	6,5	17,5	42,5	45,5	65	74,5	9,5	20	55
K0122.2103X55	plata metalizada	2	M10	13,5	18,5	19	28,5	6,5	17,5	42,5	45,5	65	74,5	9,5	20	55
K0122.2106X55	cromado con un brillo intenso	2	M10	13,5	18,5	19	28,5	6,5	17,5	42,5	45,5	65	74,5	9,5	20	55
K0122.2101X60	negro con acabado satinado	2	M10	13,5	18,5	19	28,5	6,5	17,5	42,5	45,5	65	74,5	9,5	20	60



# Palanca de sujeción con rosca exterior

## Nuestros productos

Referencia	Color del cuerpo de base	Tamaño	X	D	D1	D2	H	H1	H2	H3	H4	A	A1	B	Número de dientes	L
K0122.21027X60	rojo rubí RAL 3003	2	M10	13,5	18,5	19	28,5	6,5	17,5	42,5	45,5	65	74,5	9,5	20	60
K0122.2102X60	naranja puro RAL 2004	2	M10	13,5	18,5	19	28,5	6,5	17,5	42,5	45,5	65	74,5	9,5	20	60
K0122.2103X60	plata metalizada	2	M10	13,5	18,5	19	28,5	6,5	17,5	42,5	45,5	65	74,5	9,5	20	60
K0122.2106X60	cromado con un brillo intenso	2	M10	13,5	18,5	19	28,5	6,5	17,5	42,5	45,5	65	74,5	9,5	20	60
K0122.3081X15	negro con acabado satinado	3	M8	16	21	22	37	10	24	54,5	58,5	80	91	11	22	15
K0122.30827X15	rojo rubí RAL 3003	3	M8	16	21	22	37	10	24	54,5	58,5	80	91	11	22	15
K0122.3082X15	naranja puro RAL 2004	3	M8	16	21	22	37	10	24	54,5	58,5	80	91	11	22	15
K0122.3083X15	plata metalizada	3	M8	16	21	22	37	10	24	54,5	58,5	80	91	11	22	15
K0122.3086X15	cromado con un brillo intenso	3	M8	16	21	22	37	10	24	54,5	58,5	80	91	11	22	15
K0122.3081X20	negro con acabado satinado	3	M8	16	21	22	37	10	24	54,5	58,5	80	91	11	22	20
K0122.30827X20	rojo rubí RAL 3003	3	M8	16	21	22	37	10	24	54,5	58,5	80	91	11	22	20
K0122.3082X20	naranja puro RAL 2004	3	M8	16	21	22	37	10	24	54,5	58,5	80	91	11	22	20
K0122.3083X20	plata metalizada	3	M8	16	21	22	37	10	24	54,5	58,5	80	91	11	22	20
K0122.3086X20	cromado con un brillo intenso	3	M8	16	21	22	37	10	24	54,5	58,5	80	91	11	22	20
K0122.3081X25	negro con acabado satinado	3	M8	16	21	22	37	10	24	54,5	58,5	80	91	11	22	25
K0122.30827X25	rojo rubí RAL 3003	3	M8	16	21	22	37	10	24	54,5	58,5	80	91	11	22	25
K0122.3082X25	naranja puro RAL 2004	3	M8	16	21	22	37	10	24	54,5	58,5	80	91	11	22	25
K0122.3083X25	plata metalizada	3	M8	16	21	22	37	10	24	54,5	58,5	80	91	11	22	25
K0122.3086X25	cromado con un brillo intenso	3	M8	16	21	22	37	10	24	54,5	58,5	80	91	11	22	25
K0122.3081X30	negro con acabado satinado	3	M8	16	21	22	37	10	24	54,5	58,5	80	91	11	22	30
K0122.30827X30	rojo rubí RAL 3003	3	M8	16	21	22	37	10	24	54,5	58,5	80	91	11	22	30
K0122.3082X30	naranja puro RAL 2004	3	M8	16	21	22	37	10	24	54,5	58,5	80	91	11	22	30
K0122.3083X30	plata metalizada	3	M8	16	21	22	37	10	24	54,5	58,5	80	91	11	22	30
K0122.3086X30	cromado con un brillo intenso	3	M8	16	21	22	37	10	24	54,5	58,5	80	91	11	22	30
K0122.3081X35	negro con acabado satinado	3	M8	16	21	22	37	10	24	54,5	58,5	80	91	11	22	35
K0122.30827X35	rojo rubí RAL 3003	3	M8	16	21	22	37	10	24	54,5	58,5	80	91	11	22	35
K0122.3082X35	naranja puro RAL 2004	3	M8	16	21	22	37	10	24	54,5	58,5	80	91	11	22	35
K0122.3083X35	plata metalizada	3	M8	16	21	22	37	10	24	54,5	58,5	80	91	11	22	35
K0122.3086X35	cromado con un brillo intenso	3	M8	16	21	22	37	10	24	54,5	58,5	80	91	11	22	35
K0122.3081X40	negro con acabado satinado	3	M8	16	21	22	37	10	24	54,5	58,5	80	91	11	22	40
K0122.30827X40	rojo rubí RAL 3003	3	M8	16	21	22	37	10	24	54,5	58,5	80	91	11	22	40
K0122.3082X40	naranja puro RAL 2004	3	M8	16	21	22	37	10	24	54,5	58,5	80	91	11	22	40
K0122.3083X40	plata metalizada	3	M8	16	21	22	37	10	24	54,5	58,5	80	91	11	22	40
K0122.3086X40	cromado con un brillo intenso	3	M8	16	21	22	37	10	24	54,5	58,5	80	91	11	22	40
K0122.3081X45	negro con acabado satinado	3	M8	16	21	22	37	10	24	54,5	58,5	80	91	11	22	45
K0122.30827X45	rojo rubí RAL 3003	3	M8	16	21	22	37	10	24	54,5	58,5	80	91	11	22	45
K0122.3082X45	naranja puro RAL 2004	3	M8	16	21	22	37	10	24	54,5	58,5	80	91	11	22	45
K0122.3083X45	plata metalizada	3	M8	16	21	22	37	10	24	54,5	58,5	80	91	11	22	45
K0122.3086X45	cromado con un brillo intenso	3	M8	16	21	22	37	10	24	54,5	58,5	80	91	11	22	45
K0122.3081X50	negro con acabado satinado	3	M8	16	21	22	37	10	24	54,5	58,5	80	91	11	22	50
K0122.30827X50	rojo rubí RAL 3003	3	M8	16	21	22	37	10	24	54,5	58,5	80	91	11	22	50
K0122.3082X50	naranja puro RAL 2004	3	M8	16	21	22	37	10	24	54,5	58,5	80	91	11	22	50
K0122.3083X50	plata metalizada	3	M8	16	21	22	37	10	24	54,5	58,5	80	91	11	22	50
K0122.3086X50	cromado con un brillo intenso	3	M8	16	21	22	37	10	24	54,5	58,5	80	91	11	22	50
K0122.3081X55	negro con acabado satinado	3	M8	16	21	22	37	10	24	54,5	58,5	80	91	11	22	55
K0122.30827X55	rojo rubí RAL 3003	3	M8	16	21	22	37	10	24	54,5	58,5	80	91	11	22	55
K0122.3082X55	naranja puro RAL 2004	3	M8	16	21	22	37	10	24	54,5	58,5	80	91	11	22	55
K0122.3083X55	plata metalizada	3	M8	16	21	22	37	10	24	54,5	58,5	80	91	11	22	55
K0122.3086X55	cromado con un brillo intenso	3	M8	16	21	22	37	10	24	54,5	58,5	80	91	11	22	55
K0122.3081X60	negro con acabado satinado	3	M8	16	21	22	37	10	24	54,5	58,5	80	91	11	22	60
K0122.30827X60	rojo rubí RAL 3003	3	M8	16	21	22	37	10	24	54,5	58,5	80	91	11	22	60
K0122.3082X60	naranja puro RAL 2004	3	M8	16	21	22	37	10	24	54,5	58,5	80	91	11	22	60
K0122.3083X60	plata metalizada	3	M8	16	21	22	37	10	24	54,5	58,5	80	91	11	22	60
K0122.3086X60	cromado con un brillo intenso	3	M8	16	21	22	37	10	24	54,5	58,5	80	91	11	22	60
K0122.3101X15	negro con acabado satinado	3	M10	16	21	22	37	10	24	54,5	58,5	80	91	11	22	15
K0122.31027X15	rojo rubí RAL 3003	3	M10	16	21	22	37	10	24	54,5	58,5	80	91	11	22	15
K0122.3102X15	naranja puro RAL 2004	3	M10	16	21	22	37	10	24	54,5	58,5	80	91	11	22	15
K0122.3103X15	plata metalizada	3	M10	16	21	22	37	10	24	54,5	58,5	80	91	11	22	15
K0122.3106X15	cromado con un brillo intenso	3	M10	16	21	22	37	10	24	54,5	58,5	80	91	11	22	15
K0122.3101X20	negro con acabado satinado	3	M10	16	21	22	37	10	24	54,5	58,5	80	91	11	22	20
K0122.31027X20	rojo rubí RAL 3003	3	M10	16	21	22	37	10	24	54,5	58,5	80	91	11	22	20

## Palanca de sujeción con rosca exterior

### Nuestros productos

Referencia	Color del cuerpo de base	Tamaño	X	D	D1	D2	H	H1	H2	H3	H4	A	A1	B	Número de dientes	L
K0122.3102X20	naranja puro RAL 2004	3	M10	16	21	22	37	10	24	54,5	58,5	80	91	11	22	20
K0122.3103X20	plata metalizada	3	M10	16	21	22	37	10	24	54,5	58,5	80	91	11	22	20
K0122.3106X20	cromado con un brillo intenso	3	M10	16	21	22	37	10	24	54,5	58,5	80	91	11	22	20
K0122.3101X25	negro con acabado satinado	3	M10	16	21	22	37	10	24	54,5	58,5	80	91	11	22	25
K0122.31027X25	rojo rubí RAL 3003	3	M10	16	21	22	37	10	24	54,5	58,5	80	91	11	22	25
K0122.3102X25	naranja puro RAL 2004	3	M10	16	21	22	37	10	24	54,5	58,5	80	91	11	22	25
K0122.3103X25	plata metalizada	3	M10	16	21	22	37	10	24	54,5	58,5	80	91	11	22	25
K0122.3106X25	cromado con un brillo intenso	3	M10	16	21	22	37	10	24	54,5	58,5	80	91	11	22	25
K0122.3101X30	negro con acabado satinado	3	M10	16	21	22	37	10	24	54,5	58,5	80	91	11	22	30
K0122.31027X30	rojo rubí RAL 3003	3	M10	16	21	22	37	10	24	54,5	58,5	80	91	11	22	30
K0122.3102X30	naranja puro RAL 2004	3	M10	16	21	22	37	10	24	54,5	58,5	80	91	11	22	30
K0122.3103X30	plata metalizada	3	M10	16	21	22	37	10	24	54,5	58,5	80	91	11	22	30
K0122.3106X30	cromado con un brillo intenso	3	M10	16	21	22	37	10	24	54,5	58,5	80	91	11	22	30
K0122.3101X35	negro con acabado satinado	3	M10	16	21	22	37	10	24	54,5	58,5	80	91	11	22	35
K0122.31027X35	rojo rubí RAL 3003	3	M10	16	21	22	37	10	24	54,5	58,5	80	91	11	22	35
K0122.3102X35	naranja puro RAL 2004	3	M10	16	21	22	37	10	24	54,5	58,5	80	91	11	22	35
K0122.3103X35	plata metalizada	3	M10	16	21	22	37	10	24	54,5	58,5	80	91	11	22	35
K0122.3106X35	cromado con un brillo intenso	3	M10	16	21	22	37	10	24	54,5	58,5	80	91	11	22	35
K0122.3101X40	negro con acabado satinado	3	M10	16	21	22	37	10	24	54,5	58,5	80	91	11	22	40
K0122.31027X40	rojo rubí RAL 3003	3	M10	16	21	22	37	10	24	54,5	58,5	80	91	11	22	40
K0122.3102X40	naranja puro RAL 2004	3	M10	16	21	22	37	10	24	54,5	58,5	80	91	11	22	40
K0122.3103X40	plata metalizada	3	M10	16	21	22	37	10	24	54,5	58,5	80	91	11	22	40
K0122.3106X40	cromado con un brillo intenso	3	M10	16	21	22	37	10	24	54,5	58,5	80	91	11	22	40
K0122.3101X45	negro con acabado satinado	3	M10	16	21	22	37	10	24	54,5	58,5	80	91	11	22	45
K0122.31027X45	rojo rubí RAL 3003	3	M10	16	21	22	37	10	24	54,5	58,5	80	91	11	22	45
K0122.3102X45	naranja puro RAL 2004	3	M10	16	21	22	37	10	24	54,5	58,5	80	91	11	22	45
K0122.3103X45	plata metalizada	3	M10	16	21	22	37	10	24	54,5	58,5	80	91	11	22	45
K0122.3106X45	cromado con un brillo intenso	3	M10	16	21	22	37	10	24	54,5	58,5	80	91	11	22	45
K0122.3101X50	negro con acabado satinado	3	M10	16	21	22	37	10	24	54,5	58,5	80	91	11	22	50
K0122.31027X50	rojo rubí RAL 3003	3	M10	16	21	22	37	10	24	54,5	58,5	80	91	11	22	50
K0122.3102X50	naranja puro RAL 2004	3	M10	16	21	22	37	10	24	54,5	58,5	80	91	11	22	50
K0122.3103X50	plata metalizada	3	M10	16	21	22	37	10	24	54,5	58,5	80	91	11	22	50
K0122.3106X50	cromado con un brillo intenso	3	M10	16	21	22	37	10	24	54,5	58,5	80	91	11	22	50
K0122.3101X55	negro con acabado satinado	3	M10	16	21	22	37	10	24	54,5	58,5	80	91	11	22	55
K0122.31027X55	rojo rubí RAL 3003	3	M10	16	21	22	37	10	24	54,5	58,5	80	91	11	22	55
K0122.3102X55	naranja puro RAL 2004	3	M10	16	21	22	37	10	24	54,5	58,5	80	91	11	22	55
K0122.3103X55	plata metalizada	3	M10	16	21	22	37	10	24	54,5	58,5	80	91	11	22	55
K0122.3106X55	cromado con un brillo intenso	3	M10	16	21	22	37	10	24	54,5	58,5	80	91	11	22	55
K0122.3101X60	negro con acabado satinado	3	M10	16	21	22	37	10	24	54,5	58,5	80	91	11	22	60
K0122.31027X60	rojo rubí RAL 3003	3	M10	16	21	22	37	10	24	54,5	58,5	80	91	11	22	60
K0122.3102X60	naranja puro RAL 2004	3	M10	16	21	22	37	10	24	54,5	58,5	80	91	11	22	60
K0122.3103X60	plata metalizada	3	M10	16	21	22	37	10	24	54,5	58,5	80	91	11	22	60
K0122.3106X60	cromado con un brillo intenso	3	M10	16	21	22	37	10	24	54,5	58,5	80	91	11	22	60
K0122.4101X20	negro con acabado satinado	4	M10	19	27	27,5	43	10	27	63	67,5	95	109	13	24	20
K0122.41027X20	rojo rubí RAL 3003	4	M10	19	27	27,5	43	10	27	63	67,5	95	109	13	24	20
K0122.4102X20	naranja puro RAL 2004	4	M10	19	27	27,5	43	10	27	63	67,5	95	109	13	24	20
K0122.4103X20	plata metalizada	4	M10	19	27	27,5	43	10	27	63	67,5	95	109	13	24	20
K0122.4106X20	cromado con un brillo intenso	4	M10	19	27	27,5	43	10	27	63	67,5	95	109	13	24	20
K0122.4101X25	negro con acabado satinado	4	M10	19	27	27,5	43	10	27	63	67,5	95	109	13	24	25
K0122.41027X25	rojo rubí RAL 3003	4	M10	19	27	27,5	43	10	27	63	67,5	95	109	13	24	25
K0122.4102X25	naranja puro RAL 2004	4	M10	19	27	27,5	43	10	27	63	67,5	95	109	13	24	25
K0122.4103X25	plata metalizada	4	M10	19	27	27,5	43	10	27	63	67,5	95	109	13	24	25
K0122.4106X25	cromado con un brillo intenso	4	M10	19	27	27,5	43	10	27	63	67,5	95	109	13	24	25
K0122.4101X30	negro con acabado satinado	4	M10	19	27	27,5	43	10	27	63	67,5	95	109	13	24	30
K0122.41027X30	rojo rubí RAL 3003	4	M10	19	27	27,5	43	10	27	63	67,5	95	109	13	24	30
K0122.4102X30	naranja puro RAL 2004	4	M10	19	27	27,5	43	10	27	63	67,5	95	109	13	24	30
K0122.4103X30	plata metalizada	4	M10	19	27	27,5	43	10	27	63	67,5	95	109	13	24	30
K0122.4106X30	cromado con un brillo intenso	4	M10	19	27	27,5	43	10	27	63	67,5	95	109	13	24	30
K0122.4101X35	negro con acabado satinado	4	M10	19	27	27,5	43	10	27	63	67,5	95	109	13	24	35
K0122.41027X35	rojo rubí RAL 3003	4	M10	19	27	27,5	43	10	27	63	67,5	95	109	13	24	35
K0122.4102X35	naranja puro RAL 2004	4	M10	19	27	27,5	43	10	27	63	67,5	95	109	13	24	35

## Palanca de sujeción con rosca exterior

### Nuestros productos

Referencia	Color del cuerpo de base	Tamaño	X	D	D1	D2	H	H1	H2	H3	H4	A	A1	B	Número de dientes	L
K0122.4103X35	plata metalizada	4	M10	19	27	27,5	43	10	27	63	67,5	95	109	13	24	35
K0122.4106X35	cromado con un brillo intenso	4	M10	19	27	27,5	43	10	27	63	67,5	95	109	13	24	35
K0122.4101X40	negro con acabado satinado	4	M10	19	27	27,5	43	10	27	63	67,5	95	109	13	24	40
K0122.41027X40	rojo rubí RAL 3003	4	M10	19	27	27,5	43	10	27	63	67,5	95	109	13	24	40
K0122.4102X40	naranja puro RAL 2004	4	M10	19	27	27,5	43	10	27	63	67,5	95	109	13	24	40
K0122.4103X40	plata metalizada	4	M10	19	27	27,5	43	10	27	63	67,5	95	109	13	24	40
K0122.4106X40	cromado con un brillo intenso	4	M10	19	27	27,5	43	10	27	63	67,5	95	109	13	24	40
K0122.4101X45	negro con acabado satinado	4	M10	19	27	27,5	43	10	27	63	67,5	95	109	13	24	45
K0122.41027X45	rojo rubí RAL 3003	4	M10	19	27	27,5	43	10	27	63	67,5	95	109	13	24	45
K0122.4102X45	naranja puro RAL 2004	4	M10	19	27	27,5	43	10	27	63	67,5	95	109	13	24	45
K0122.4103X45	plata metalizada	4	M10	19	27	27,5	43	10	27	63	67,5	95	109	13	24	45
K0122.4106X45	cromado con un brillo intenso	4	M10	19	27	27,5	43	10	27	63	67,5	95	109	13	24	45
K0122.4101X50	negro con acabado satinado	4	M10	19	27	27,5	43	10	27	63	67,5	95	109	13	24	50
K0122.41027X50	rojo rubí RAL 3003	4	M10	19	27	27,5	43	10	27	63	67,5	95	109	13	24	50
K0122.4102X50	naranja puro RAL 2004	4	M10	19	27	27,5	43	10	27	63	67,5	95	109	13	24	50
K0122.4103X50	plata metalizada	4	M10	19	27	27,5	43	10	27	63	67,5	95	109	13	24	50
K0122.4106X50	cromado con un brillo intenso	4	M10	19	27	27,5	43	10	27	63	67,5	95	109	13	24	50
K0122.4101X55	negro con acabado satinado	4	M10	19	27	27,5	43	10	27	63	67,5	95	109	13	24	55
K0122.41027X55	rojo rubí RAL 3003	4	M10	19	27	27,5	43	10	27	63	67,5	95	109	13	24	55
K0122.4102X55	naranja puro RAL 2004	4	M10	19	27	27,5	43	10	27	63	67,5	95	109	13	24	55
K0122.4103X55	plata metalizada	4	M10	19	27	27,5	43	10	27	63	67,5	95	109	13	24	55
K0122.4106X55	cromado con un brillo intenso	4	M10	19	27	27,5	43	10	27	63	67,5	95	109	13	24	55
K0122.4101X60	negro con acabado satinado	4	M10	19	27	27,5	43	10	27	63	67,5	95	109	13	24	60
K0122.41027X60	rojo rubí RAL 3003	4	M10	19	27	27,5	43	10	27	63	67,5	95	109	13	24	60
K0122.4102X60	naranja puro RAL 2004	4	M10	19	27	27,5	43	10	27	63	67,5	95	109	13	24	60
K0122.4103X60	plata metalizada	4	M10	19	27	27,5	43	10	27	63	67,5	95	109	13	24	60
K0122.4106X60	cromado con un brillo intenso	4	M10	19	27	27,5	43	10	27	63	67,5	95	109	13	24	60
K0122.4101X70	negro con acabado satinado	4	M10	19	27	27,5	43	10	27	63	67,5	95	109	13	24	70
K0122.41027X70	rojo rubí RAL 3003	4	M10	19	27	27,5	43	10	27	63	67,5	95	109	13	24	70
K0122.4102X70	naranja puro RAL 2004	4	M10	19	27	27,5	43	10	27	63	67,5	95	109	13	24	70
K0122.4103X70	plata metalizada	4	M10	19	27	27,5	43	10	27	63	67,5	95	109	13	24	70
K0122.4106X70	cromado con un brillo intenso	4	M10	19	27	27,5	43	10	27	63	67,5	95	109	13	24	70
K0122.4101X80	negro con acabado satinado	4	M10	19	27	27,5	43	10	27	63	67,5	95	109	13	24	80
K0122.41027X80	rojo rubí RAL 3003	4	M10	19	27	27,5	43	10	27	63	67,5	95	109	13	24	80
K0122.4102X80	naranja puro RAL 2004	4	M10	19	27	27,5	43	10	27	63	67,5	95	109	13	24	80
K0122.4103X80	plata metalizada	4	M10	19	27	27,5	43	10	27	63	67,5	95	109	13	24	80
K0122.4106X80	cromado con un brillo intenso	4	M10	19	27	27,5	43	10	27	63	67,5	95	109	13	24	80
K0122.4101X90	negro con acabado satinado	4	M10	19	27	27,5	43	10	27	63	67,5	95	109	13	24	90
K0122.41027X90	rojo rubí RAL 3003	4	M10	19	27	27,5	43	10	27	63	67,5	95	109	13	24	90
K0122.4102X90	naranja puro RAL 2004	4	M10	19	27	27,5	43	10	27	63	67,5	95	109	13	24	90
K0122.4103X90	plata metalizada	4	M10	19	27	27,5	43	10	27	63	67,5	95	109	13	24	90
K0122.4106X90	cromado con un brillo intenso	4	M10	19	27	27,5	43	10	27	63	67,5	95	109	13	24	90
K0122.4121X20	negro con acabado satinado	4	M12	19	27	27,5	43	10	27	63	67,5	95	109	13	24	20
K0122.41227X20	rojo rubí RAL 3003	4	M12	19	27	27,5	43	10	27	63	67,5	95	109	13	24	20
K0122.4122X20	naranja puro RAL 2004	4	M12	19	27	27,5	43	10	27	63	67,5	95	109	13	24	20
K0122.4123X20	plata metalizada	4	M12	19	27	27,5	43	10	27	63	67,5	95	109	13	24	20
K0122.4126X20	cromado con un brillo intenso	4	M12	19	27	27,5	43	10	27	63	67,5	95	109	13	24	20
K0122.4121X25	negro con acabado satinado	4	M12	19	27	27,5	43	10	27	63	67,5	95	109	13	24	25
K0122.41227X25	rojo rubí RAL 3003	4	M12	19	27	27,5	43	10	27	63	67,5	95	109	13	24	25
K0122.4122X25	naranja puro RAL 2004	4	M12	19	27	27,5	43	10	27	63	67,5	95	109	13	24	25
K0122.4123X25	plata metalizada	4	M12	19	27	27,5	43	10	27	63	67,5	95	109	13	24	25
K0122.4126X25	cromado con un brillo intenso	4	M12	19	27	27,5	43	10	27	63	67,5	95	109	13	24	25
K0122.4121X30	negro con acabado satinado	4	M12	19	27	27,5	43	10	27	63	67,5	95	109	13	24	30
K0122.41227X30	rojo rubí RAL 3003	4	M12	19	27	27,5	43	10	27	63	67,5	95	109	13	24	30
K0122.4122X30	naranja puro RAL 2004	4	M12	19	27	27,5	43	10	27	63	67,5	95	109	13	24	30
K0122.4123X30	plata metalizada	4	M12	19	27	27,5	43	10	27	63	67,5	95	109	13	24	30
K0122.4126X30	cromado con un brillo intenso	4	M12	19	27	27,5	43	10	27	63	67,5	95	109	13	24	30
K0122.4121X35	negro con acabado satinado	4	M12	19	27	27,5	43	10	27	63	67,5	95	109	13	24	35
K0122.41227X35	rojo rubí RAL 3003	4	M12	19	27	27,5	43	10	27	63	67,5	95	109	13	24	35
K0122.4122X35	naranja puro RAL 2004	4	M12	19	27	27,5	43	10	27	63	67,5	95	109	13	24	35
K0122.4123X35	plata metalizada	4	M12	19	27	27,5	43	10	27	63	67,5	95	109	13	24	35

## Palanca de sujeción con rosca exterior

### Nuestros productos

Referencia	Color del cuerpo de base	Tamaño	X	D	D1	D2	H	H1	H2	H3	H4	A	A1	B	Número de dientes	L
K0122.4126X35	cromado con un brillo intenso	4	M12	19	27	27,5	43	10	27	63	67,5	95	109	13	24	35
K0122.4121X40	negro con acabado satinado	4	M12	19	27	27,5	43	10	27	63	67,5	95	109	13	24	40
K0122.41227X40	rojo rubí RAL 3003	4	M12	19	27	27,5	43	10	27	63	67,5	95	109	13	24	40
K0122.4122X40	naranja puro RAL 2004	4	M12	19	27	27,5	43	10	27	63	67,5	95	109	13	24	40
K0122.4123X40	plata metalizada	4	M12	19	27	27,5	43	10	27	63	67,5	95	109	13	24	40
K0122.4126X40	cromado con un brillo intenso	4	M12	19	27	27,5	43	10	27	63	67,5	95	109	13	24	40
K0122.4121X45	negro con acabado satinado	4	M12	19	27	27,5	43	10	27	63	67,5	95	109	13	24	45
K0122.41227X45	rojo rubí RAL 3003	4	M12	19	27	27,5	43	10	27	63	67,5	95	109	13	24	45
K0122.4122X45	naranja puro RAL 2004	4	M12	19	27	27,5	43	10	27	63	67,5	95	109	13	24	45
K0122.4123X45	plata metalizada	4	M12	19	27	27,5	43	10	27	63	67,5	95	109	13	24	45
K0122.4126X45	cromado con un brillo intenso	4	M12	19	27	27,5	43	10	27	63	67,5	95	109	13	24	45
K0122.4121X50	negro con acabado satinado	4	M12	19	27	27,5	43	10	27	63	67,5	95	109	13	24	50
K0122.41227X50	rojo rubí RAL 3003	4	M12	19	27	27,5	43	10	27	63	67,5	95	109	13	24	50
K0122.4122X50	naranja puro RAL 2004	4	M12	19	27	27,5	43	10	27	63	67,5	95	109	13	24	50
K0122.4123X50	plata metalizada	4	M12	19	27	27,5	43	10	27	63	67,5	95	109	13	24	50
K0122.4126X50	cromado con un brillo intenso	4	M12	19	27	27,5	43	10	27	63	67,5	95	109	13	24	50
K0122.4121X55	negro con acabado satinado	4	M12	19	27	27,5	43	10	27	63	67,5	95	109	13	24	55
K0122.41227X55	rojo rubí RAL 3003	4	M12	19	27	27,5	43	10	27	63	67,5	95	109	13	24	55
K0122.4122X55	naranja puro RAL 2004	4	M12	19	27	27,5	43	10	27	63	67,5	95	109	13	24	55
K0122.4123X55	plata metalizada	4	M12	19	27	27,5	43	10	27	63	67,5	95	109	13	24	55
K0122.4126X55	cromado con un brillo intenso	4	M12	19	27	27,5	43	10	27	63	67,5	95	109	13	24	55
K0122.4121X60	negro con acabado satinado	4	M12	19	27	27,5	43	10	27	63	67,5	95	109	13	24	60
K0122.41227X60	rojo rubí RAL 3003	4	M12	19	27	27,5	43	10	27	63	67,5	95	109	13	24	60
K0122.4122X60	naranja puro RAL 2004	4	M12	19	27	27,5	43	10	27	63	67,5	95	109	13	24	60
K0122.4123X60	plata metalizada	4	M12	19	27	27,5	43	10	27	63	67,5	95	109	13	24	60
K0122.4126X60	cromado con un brillo intenso	4	M12	19	27	27,5	43	10	27	63	67,5	95	109	13	24	60
K0122.4121X70	negro con acabado satinado	4	M12	19	27	27,5	43	10	27	63	67,5	95	109	13	24	70
K0122.41227X70	rojo rubí RAL 3003	4	M12	19	27	27,5	43	10	27	63	67,5	95	109	13	24	70
K0122.4122X70	naranja puro RAL 2004	4	M12	19	27	27,5	43	10	27	63	67,5	95	109	13	24	70
K0122.4123X70	plata metalizada	4	M12	19	27	27,5	43	10	27	63	67,5	95	109	13	24	70
K0122.4126X70	cromado con un brillo intenso	4	M12	19	27	27,5	43	10	27	63	67,5	95	109	13	24	70
K0122.4121X80	negro con acabado satinado	4	M12	19	27	27,5	43	10	27	63	67,5	95	109	13	24	80
K0122.41227X80	rojo rubí RAL 3003	4	M12	19	27	27,5	43	10	27	63	67,5	95	109	13	24	80
K0122.4122X80	naranja puro RAL 2004	4	M12	19	27	27,5	43	10	27	63	67,5	95	109	13	24	80
K0122.4123X80	plata metalizada	4	M12	19	27	27,5	43	10	27	63	67,5	95	109	13	24	80
K0122.4126X80	cromado con un brillo intenso	4	M12	19	27	27,5	43	10	27	63	67,5	95	109	13	24	80
K0122.4121X90	negro con acabado satinado	4	M12	19	27	27,5	43	10	27	63	67,5	95	109	13	24	90
K0122.41227X90	rojo rubí RAL 3003	4	M12	19	27	27,5	43	10	27	63	67,5	95	109	13	24	90
K0122.4122X90	naranja puro RAL 2004	4	M12	19	27	27,5	43	10	27	63	67,5	95	109	13	24	90
K0122.4123X90	plata metalizada	4	M12	19	27	27,5	43	10	27	63	67,5	95	109	13	24	90
K0122.4126X90	cromado con un brillo intenso	4	M12	19	27	27,5	43	10	27	63	67,5	95	109	13	24	90
K0122.5121X25	negro con acabado satinado	5	M12	23	31	32	49	12	31,5	73	77,5	110	126	15	26	25
K0122.51227X25	rojo rubí RAL 3003	5	M12	23	31	32	49	12	31,5	73	77,5	110	126	15	26	25
K0122.5122X25	naranja puro RAL 2004	5	M12	23	31	32	49	12	31,5	73	77,5	110	126	15	26	25
K0122.5123X25	plata metalizada	5	M12	23	31	32	49	12	31,5	73	77,5	110	126	15	26	25
K0122.5126X25	cromado con un brillo intenso	5	M12	23	31	32	49	12	31,5	73	77,5	110	126	15	26	25
K0122.5121X30	negro con acabado satinado	5	M12	23	31	32	49	12	31,5	73	77,5	110	126	15	26	30
K0122.51227X30	rojo rubí RAL 3003	5	M12	23	31	32	49	12	31,5	73	77,5	110	126	15	26	30
K0122.5122X30	naranja puro RAL 2004	5	M12	23	31	32	49	12	31,5	73	77,5	110	126	15	26	30
K0122.5123X30	plata metalizada	5	M12	23	31	32	49	12	31,5	73	77,5	110	126	15	26	30
K0122.5126X30	cromado con un brillo intenso	5	M12	23	31	32	49	12	31,5	73	77,5	110	126	15	26	30
K0122.5121X35	negro con acabado satinado	5	M12	23	31	32	49	12	31,5	73	77,5	110	126	15	26	35
K0122.51227X35	rojo rubí RAL 3003	5	M12	23	31	32	49	12	31,5	73	77,5	110	126	15	26	35
K0122.5122X35	naranja puro RAL 2004	5	M12	23	31	32	49	12	31,5	73	77,5	110	126	15	26	35
K0122.5123X35	plata metalizada	5	M12	23	31	32	49	12	31,5	73	77,5	110	126	15	26	35
K0122.5126X35	cromado con un brillo intenso	5	M12	23	31	32	49	12	31,5	73	77,5	110	126	15	26	35
K0122.5121X40	negro con acabado satinado	5	M12	23	31	32	49	12	31,5	73	77,5	110	126	15	26	40
K0122.51227X40	rojo rubí RAL 3003	5	M12	23	31	32	49	12	31,5	73	77,5	110	126	15	26	40
K0122.5122X40	naranja puro RAL 2004	5	M12	23	31	32	49	12	31,5	73	77,5	110	126	15	26	40
K0122.5123X40	plata metalizada	5	M12	23	31	32	49	12	31,5	73	77,5	110	126	15	26	40
K0122.5126X40	cromado con un brillo intenso	5	M12	23	31	32	49	12	31,5	73	77,5	110	126	15	26	40

## Palanca de sujeción con rosca exterior

### Nuestros productos

Referencia	Color del cuerpo de base	Tamaño	X	D	D1	D2	H	H1	H2	H3	H4	A	A1	B	Número de dientes	L
K0122.5121X45	negro con acabado satinado	5	M12	23	31	32	49	12	31,5	73	77,5	110	126	15	26	45
K0122.51227X45	rojo rubí RAL 3003	5	M12	23	31	32	49	12	31,5	73	77,5	110	126	15	26	45
K0122.5122X45	naranja puro RAL 2004	5	M12	23	31	32	49	12	31,5	73	77,5	110	126	15	26	45
K0122.5123X45	plata metalizada	5	M12	23	31	32	49	12	31,5	73	77,5	110	126	15	26	45
K0122.5126X45	cromado con un brillo intenso	5	M12	23	31	32	49	12	31,5	73	77,5	110	126	15	26	45
K0122.5121X50	negro con acabado satinado	5	M12	23	31	32	49	12	31,5	73	77,5	110	126	15	26	50
K0122.51227X50	rojo rubí RAL 3003	5	M12	23	31	32	49	12	31,5	73	77,5	110	126	15	26	50
K0122.5122X50	naranja puro RAL 2004	5	M12	23	31	32	49	12	31,5	73	77,5	110	126	15	26	50
K0122.5123X50	plata metalizada	5	M12	23	31	32	49	12	31,5	73	77,5	110	126	15	26	50
K0122.5126X50	cromado con un brillo intenso	5	M12	23	31	32	49	12	31,5	73	77,5	110	126	15	26	50
K0122.5121X55	negro con acabado satinado	5	M12	23	31	32	49	12	31,5	73	77,5	110	126	15	26	55
K0122.51227X55	rojo rubí RAL 3003	5	M12	23	31	32	49	12	31,5	73	77,5	110	126	15	26	55
K0122.5122X55	naranja puro RAL 2004	5	M12	23	31	32	49	12	31,5	73	77,5	110	126	15	26	55
K0122.5123X55	plata metalizada	5	M12	23	31	32	49	12	31,5	73	77,5	110	126	15	26	55
K0122.5126X55	cromado con un brillo intenso	5	M12	23	31	32	49	12	31,5	73	77,5	110	126	15	26	55
K0122.5121X60	negro con acabado satinado	5	M12	23	31	32	49	12	31,5	73	77,5	110	126	15	26	60
K0122.51227X60	rojo rubí RAL 3003	5	M12	23	31	32	49	12	31,5	73	77,5	110	126	15	26	60
K0122.5122X60	naranja puro RAL 2004	5	M12	23	31	32	49	12	31,5	73	77,5	110	126	15	26	60
K0122.5123X60	plata metalizada	5	M12	23	31	32	49	12	31,5	73	77,5	110	126	15	26	60
K0122.5126X60	cromado con un brillo intenso	5	M12	23	31	32	49	12	31,5	73	77,5	110	126	15	26	60
K0122.5121X70	negro con acabado satinado	5	M12	23	31	32	49	12	31,5	73	77,5	110	126	15	26	70
K0122.51227X70	rojo rubí RAL 3003	5	M12	23	31	32	49	12	31,5	73	77,5	110	126	15	26	70
K0122.5122X70	naranja puro RAL 2004	5	M12	23	31	32	49	12	31,5	73	77,5	110	126	15	26	70
K0122.5123X70	plata metalizada	5	M12	23	31	32	49	12	31,5	73	77,5	110	126	15	26	70
K0122.5126X70	cromado con un brillo intenso	5	M12	23	31	32	49	12	31,5	73	77,5	110	126	15	26	70
K0122.5121X80	negro con acabado satinado	5	M12	23	31	32	49	12	31,5	73	77,5	110	126	15	26	80
K0122.51227X80	rojo rubí RAL 3003	5	M12	23	31	32	49	12	31,5	73	77,5	110	126	15	26	80
K0122.5122X80	naranja puro RAL 2004	5	M12	23	31	32	49	12	31,5	73	77,5	110	126	15	26	80
K0122.5123X80	plata metalizada	5	M12	23	31	32	49	12	31,5	73	77,5	110	126	15	26	80
K0122.5126X80	cromado con un brillo intenso	5	M12	23	31	32	49	12	31,5	73	77,5	110	126	15	26	80
K0122.5121X90	negro con acabado satinado	5	M12	23	31	32	49	12	31,5	73	77,5	110	126	15	26	90
K0122.51227X90	rojo rubí RAL 3003	5	M12	23	31	32	49	12	31,5	73	77,5	110	126	15	26	90
K0122.5122X90	naranja puro RAL 2004	5	M12	23	31	32	49	12	31,5	73	77,5	110	126	15	26	90
K0122.5123X90	plata metalizada	5	M12	23	31	32	49	12	31,5	73	77,5	110	126	15	26	90
K0122.5126X90	cromado con un brillo intenso	5	M12	23	31	32	49	12	31,5	73	77,5	110	126	15	26	90
K0122.5161X25	negro con acabado satinado	5	M16	23	31	32	49	12	31,5	73	77,5	110	126	15	26	25
K0122.51627X25	rojo rubí RAL 3003	5	M16	23	31	32	49	12	31,5	73	77,5	110	126	15	26	25
K0122.5162X25	naranja puro RAL 2004	5	M16	23	31	32	49	12	31,5	73	77,5	110	126	15	26	25
K0122.5163X25	plata metalizada	5	M16	23	31	32	49	12	31,5	73	77,5	110	126	15	26	25
K0122.5166X25	cromado con un brillo intenso	5	M16	23	31	32	49	12	31,5	73	77,5	110	126	15	26	25
K0122.5161X30	negro con acabado satinado	5	M16	23	31	32	49	12	31,5	73	77,5	110	126	15	26	30
K0122.51627X30	rojo rubí RAL 3003	5	M16	23	31	32	49	12	31,5	73	77,5	110	126	15	26	30
K0122.5162X30	naranja puro RAL 2004	5	M16	23	31	32	49	12	31,5	73	77,5	110	126	15	26	30
K0122.5163X30	plata metalizada	5	M16	23	31	32	49	12	31,5	73	77,5	110	126	15	26	30
K0122.5166X30	cromado con un brillo intenso	5	M16	23	31	32	49	12	31,5	73	77,5	110	126	15	26	30
K0122.5161X35	negro con acabado satinado	5	M16	23	31	32	49	12	31,5	73	77,5	110	126	15	26	35
K0122.51627X35	rojo rubí RAL 3003	5	M16	23	31	32	49	12	31,5	73	77,5	110	126	15	26	35
K0122.5162X35	naranja puro RAL 2004	5	M16	23	31	32	49	12	31,5	73	77,5	110	126	15	26	35
K0122.5163X35	plata metalizada	5	M16	23	31	32	49	12	31,5	73	77,5	110	126	15	26	35
K0122.5166X35	cromado con un brillo intenso	5	M16	23	31	32	49	12	31,5	73	77,5	110	126	15	26	35
K0122.5161X40	negro con acabado satinado	5	M16	23	31	32	49	12	31,5	73	77,5	110	126	15	26	40
K0122.51627X40	rojo rubí RAL 3003	5	M16	23	31	32	49	12	31,5	73	77,5	110	126	15	26	40
K0122.5162X40	naranja puro RAL 2004	5	M16	23	31	32	49	12	31,5	73	77,5	110	126	15	26	40
K0122.5163X40	plata metalizada	5	M16	23	31	32	49	12	31,5	73	77,5	110	126	15	26	40
K0122.5166X40	cromado con un brillo intenso	5	M16	23	31	32	49	12	31,5	73	77,5	110	126	15	26	40
K0122.5161X45	negro con acabado satinado	5	M16	23	31	32	49	12	31,5	73	77,5	110	126	15	26	45
K0122.51627X45	rojo rubí RAL 3003	5	M16	23	31	32	49	12	31,5	73	77,5	110	126	15	26	45
K0122.5162X45	naranja puro RAL 2004	5	M16	23	31	32	49	12	31,5	73	77,5	110	126	15	26	45
K0122.5163X45	plata metalizada	5	M16	23	31	32	49	12	31,5	73	77,5	110	126	15	26	45
K0122.5166X45	cromado con un brillo intenso	5	M16	23	31	32	49	12	31,5	73	77,5	110	126	15	26	45
K0122.5161X50	negro con acabado satinado	5	M16	23	31	32	49	12	31,5	73	77,5	110	126	15	26	50

## Palanca de sujeción con rosca exterior

### Nuestros productos

Referencia	Color del cuerpo de base	Tamaño	X	D	D1	D2	H	H1	H2	H3	H4	A	A1	B	Número de dientes	L
K0122.51627X50	rojo rubí RAL 3003	5	M16	23	31	32	49	12	31,5	73	77,5	110	126	15	26	50
K0122.5162X50	naranja puro RAL 2004	5	M16	23	31	32	49	12	31,5	73	77,5	110	126	15	26	50
K0122.5163X50	plata metalizada	5	M16	23	31	32	49	12	31,5	73	77,5	110	126	15	26	50
K0122.5166X50	cromado con un brillo intenso	5	M16	23	31	32	49	12	31,5	73	77,5	110	126	15	26	50
K0122.5161X55	negro con acabado satinado	5	M16	23	31	32	49	12	31,5	73	77,5	110	126	15	26	55
K0122.51627X55	rojo rubí RAL 3003	5	M16	23	31	32	49	12	31,5	73	77,5	110	126	15	26	55
K0122.5162X55	naranja puro RAL 2004	5	M16	23	31	32	49	12	31,5	73	77,5	110	126	15	26	55
K0122.5163X55	plata metalizada	5	M16	23	31	32	49	12	31,5	73	77,5	110	126	15	26	55
K0122.5166X55	cromado con un brillo intenso	5	M16	23	31	32	49	12	31,5	73	77,5	110	126	15	26	55
K0122.5161X60	negro con acabado satinado	5	M16	23	31	32	49	12	31,5	73	77,5	110	126	15	26	60
K0122.51627X60	rojo rubí RAL 3003	5	M16	23	31	32	49	12	31,5	73	77,5	110	126	15	26	60
K0122.5162X60	naranja puro RAL 2004	5	M16	23	31	32	49	12	31,5	73	77,5	110	126	15	26	60
K0122.5163X60	plata metalizada	5	M16	23	31	32	49	12	31,5	73	77,5	110	126	15	26	60
K0122.5166X60	cromado con un brillo intenso	5	M16	23	31	32	49	12	31,5	73	77,5	110	126	15	26	60
K0122.5161X70	negro con acabado satinado	5	M16	23	31	32	49	12	31,5	73	77,5	110	126	15	26	70
K0122.51627X70	rojo rubí RAL 3003	5	M16	23	31	32	49	12	31,5	73	77,5	110	126	15	26	70
K0122.5162X70	naranja puro RAL 2004	5	M16	23	31	32	49	12	31,5	73	77,5	110	126	15	26	70
K0122.5163X70	plata metalizada	5	M16	23	31	32	49	12	31,5	73	77,5	110	126	15	26	70
K0122.5166X70	cromado con un brillo intenso	5	M16	23	31	32	49	12	31,5	73	77,5	110	126	15	26	70
K0122.5161X80	negro con acabado satinado	5	M16	23	31	32	49	12	31,5	73	77,5	110	126	15	26	80
K0122.51627X80	rojo rubí RAL 3003	5	M16	23	31	32	49	12	31,5	73	77,5	110	126	15	26	80
K0122.5162X80	naranja puro RAL 2004	5	M16	23	31	32	49	12	31,5	73	77,5	110	126	15	26	80
K0122.5163X80	plata metalizada	5	M16	23	31	32	49	12	31,5	73	77,5	110	126	15	26	80
K0122.5166X80	cromado con un brillo intenso	5	M16	23	31	32	49	12	31,5	73	77,5	110	126	15	26	80
K0122.5161X90	negro con acabado satinado	5	M16	23	31	32	49	12	31,5	73	77,5	110	126	15	26	90
K0122.51627X90	rojo rubí RAL 3003	5	M16	23	31	32	49	12	31,5	73	77,5	110	126	15	26	90
K0122.5162X90	naranja puro RAL 2004	5	M16	23	31	32	49	12	31,5	73	77,5	110	126	15	26	90
K0122.5163X90	plata metalizada	5	M16	23	31	32	49	12	31,5	73	77,5	110	126	15	26	90
K0122.5166X90	cromado con un brillo intenso	5	M16	23	31	32	49	12	31,5	73	77,5	110	126	15	26	90



[cesehsa.com.mx](http://cesehsa.com.mx)  
[info@cesehsa.com.mx](mailto:info@cesehsa.com.mx)  
 800 237 3472