

Descripción del artículo/Imágenes del producto

**Descripción****Material:**

Acero o acero inoxidable 1.4301.

Versión:

Cincado y cromado en azul.

Acero inoxidable con acabado natural.

Indicación:

Los cierres acodados ajustables sirven como sistema de cierre seguro para aplicaciones industriales. Gracias al rebasamiento del punto muerto, se mantienen libres de vibraciones. Para compensar tolerancias, el cierre acodado dispone de un gancho de sujeción móvil.

Una vez que el gancho de sujeción se ha enganchado en la placa de retención, las piezas que se vayan a conectar se pueden apretar tensando la empuñadura hasta 15 mm. Para compensar tolerancias o generar suficiente tensión, el gancho de sujeción se puede regular con un husillo (M6).

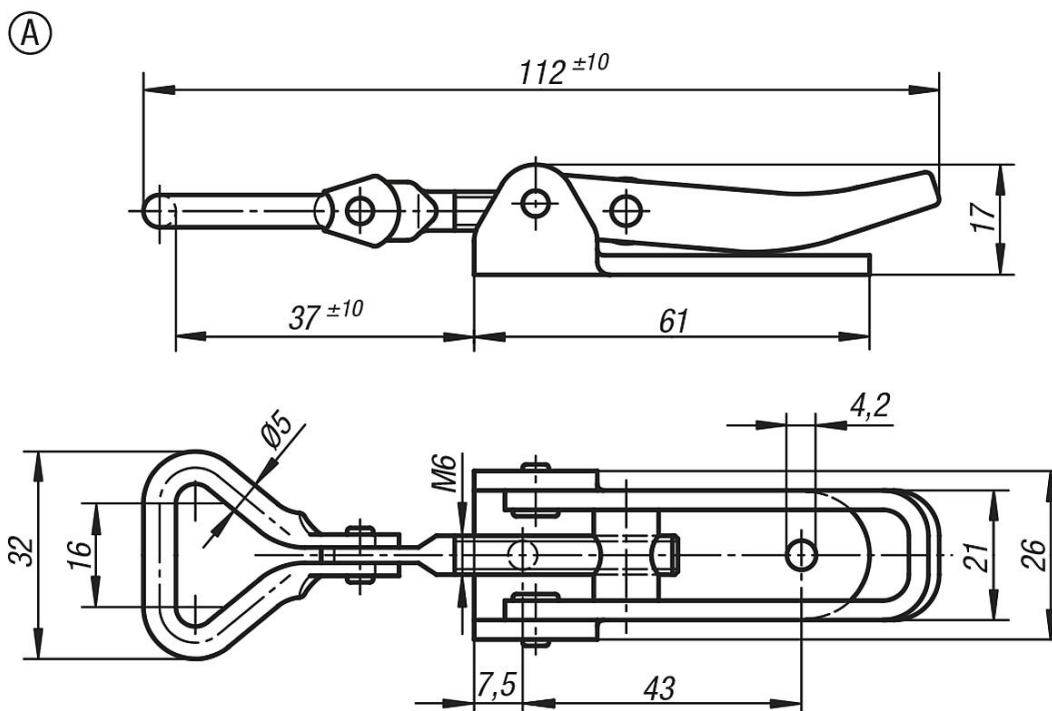
Los cierres acodados se pueden atornillar o remachar. Recomendado para fijar componentes de tornillos avellanados.

Pedir la placa de retención por separado.

La fuerza de retención F1 se refiere al cierre acodado, no a la placa de retención.

A petición:

Disponible con seguro contra apertura brusca.

Planos

Cierres acodados ajustables con gancho de sujeción móvil, forma A

Nuestros productos

Cierres acodados ajustables con gancho de sujeción móvil

Referencia	Material del cuerpo de base	Forma	Fuerza de retención F1 N
K0050.1421121	Acero	A	1000
K0050.1421122	Acero inoxidable	A	1000



cesehsa.com.mx
info@cesehsa.com.mx
800 237 3472