



Alfa Laval M6

Intercambiador de calor de placas

La línea Industrial de Alfa Laval es una amplia gama de productos utilizados en prácticamente todos los tipos de industria.

Apto para una amplia gama de aplicaciones, este modelo se encuentra disponible con una extensa selección de tipos de placas y juntas.

Además de la configuración normal de una sola placa, este modelo se encuentra disponible con placas de doble pared. Las placas de doble pared se utilizan como precaución adicional para evitar que se entremezclen fluidos.

Aplicaciones

- Biotecnología y farmacia
- Productos químicos
- Energía y suministros
- Alimentación y bebidas
- Hogar y cuidado personal
- Climatización y refrigeración
- Maquinaria y fabricación
- Industria naval y transportes
- Minería, minerales y pigmentos
- Pulpa y papel
- Semiconductores y electrónica
- Acero
- Tratamiento de aguas y residuos

Ventajas

- Alta eficiencia energética: bajo coste operativo
- Configuración flexible: posibilidad de modificar la superficie de transmisión de calor
- Fácil de instalar: diseño compacto
- Mantenimiento sencillo: fácil de abrir para su inspección y limpieza, y fácil de limpiar mediante limpieza in situ
- Acceso a la red mundial de servicio de Alfa Laval

Características

Cada detalle está cuidadosamente diseñado para garantizar el rendimiento óptimo, el máximo tiempo de disponibilidad y un mantenimiento sencillo. Selección de características disponibles:

- Sistema de alineación con esquina de guía
- Superficie de distribución en forma de tableta de chocolate
- Junta pegada
- Junta con clip
- Cámara de fuga
- Cabeza de perno fija
- Abertura de perno en ojo de cerradura
- Gancho de elevación
- Forro
- Arandela de cierre
- Cubierta de perno



Funcionamiento prolongado

con el portafolio de Service Alfa Laval 360°

Nuestros numerosos servicios garantizan el mejor funcionamiento de sus equipos Alfa Laval a lo largo de todo su ciclo de vida. La disponibilidad de piezas y el compromiso y especialización de nuestro equipo le garantizan la máxima tranquilidad.

Arranque

- Instalación
- Supervisión de la instalación
- Puesta en marcha

Mantenimiento

- Servicios de limpieza
- Reacondicionamiento
- Reparación
- Herramientas de servicio
- Repuestos

Apoyo

- Stock exclusivo
- Documentación técnica
- Asistencia telefónica
- Formación
- Resolución de problemas

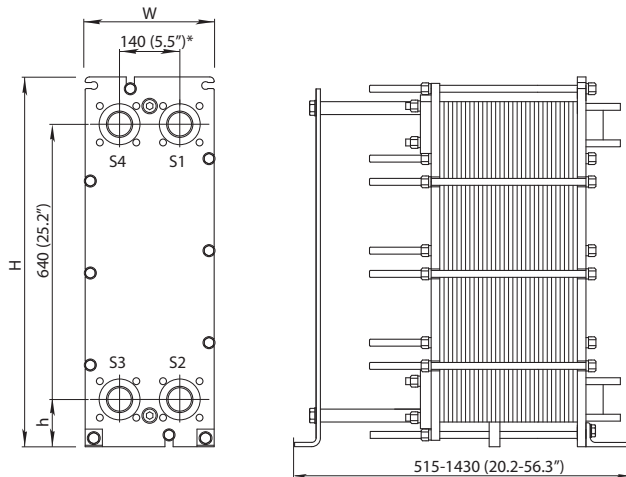
Mejoras

- Actualización de equipos
- Rediseño
- Sustitución y retroadaptación

Supervisión

- Inspección del estado
- Inspección del funcionamiento

Plano de dimensiones
Medidas en mm (pulgadas)



Tipo	H	W	h
M6-FM	920 (36.2")	320 (12.6")	140 (5.5")
M6-FG	920 (36.2")	320 (12.6")	140 (5.5")
M6-FD	940 (37.0")	330 (13.0")	150 (5.9")

El número de pernos de apriete puede variar dependiendo del régimen de presión.

Datos técnicos

Placas

Nombre	Tipo	Canal libre, mm (pulgadas)
M6	Placa sencilla	2.0 (0.079)
M6-M	Placa sencilla	3.0 (0.12)
M6-MX	Placa sencilla Caudal diagonal	3.0 (0.12)
M6-MD	Placa mural doble	3.0 (0.12)
M6-MG	Pared doble Gemini (higiénica)	3.0 (0.12)

Materiales

Placas de transferencia térmica	304/304L, 316/316L, 904L, 254 C-22, C-276, C-2000, 59 G-30, 825 Ni, Ti, TiPd
Juntas de campo	NBR, EPDM, FKM, CR
Conexiones embridadas	Acero al carbono Revestido de metal: acero inoxidable, Alloy 254, Alloy C-276, titanio Revestido con caucho: NBR, EPDM
Conexiones de las tuberías	Acero inoxidable, titanio, Alloy 254, Alloy C-276 Revestido con caucho: NBR, EPDM
Marco y placa de presión	Acero inoxidable, pintado con resina epoxi

Existen otros materiales disponibles previa solicitud.

Puede no ser posible configurar todas las combinaciones opcionales.

CHE00071ES 2016-04 La información incluida en el presente documento es correcta en el momento de su publicación, no obstante puede estar sujeta a modificaciones sin previo aviso.

Cómo ponerse en contacto con Alfa Laval
Cómo ponerse en contacto con Alfa Laval nosotros en cada país, se actualiza constantemente en nuestra página web. Visite www.alfalaval.com para acceder a esta información.

Datos de funcionamiento

Marco, código de PV	Presión máx. de diseño (barg/psig)	Temperatura máx. de diseño (°C/°F)
FM, pvcALS	10.0/145	180/356
FG, pvcALS	16.0/232	180/356
FG, ASME	11.2/162	210/410
FG, PED	16.0/232	180/356
FD, pvcALS	25.0/363	180/356
FD, ASME	20.7/351	250/482
FD, PED	25.0/362	180/356

Presión y temperatura nominal pueden ser ampliables previa solicitud.

Conexiones de las tuberías

Puerto roscado	ISO 228 - G 2
Externo paralelo roscado	ISO 228 - G 2 B
Externo cónico roscado	ISO 7 - R 2 1 1/4 - 11.5 NPT 2 - 11.5 NPT
Recto soldado	NPS 2 (50 mm)
Tubería ranurada radial	NPS 2

Otro tipo de conexiones podrían estar disponibles previa petición.

Conexiones embridadas

FM, pvcALS	EN 1092-1 DN50 PN10 ASME B16.5 Class 150 NPS 2 JIS B2220 10K 50A
FG, pvcALS	EN 1092-1 DN50/DN65 PN16 ASME B16.5 Class 150 NPS 2 JIS B2220 16K 50A
FG, ASME	ASME B16.5 Class 150 NPS 2
FG, PED	EN 1092-1 DN50 PN16 ASME B16.5 Class 150 NPS 2
FD, pvcALS	EN 1092-1 DN50 PN25 JIS B2220 20K 50A
FD, ASME	ASME B16.5 Class 300 NPS 2
FD, PED	EN 1092-1 DN50 PN25 ASME B16.5 Class 300 NPS 2

EN1092-1 estándar corresponde a GOST 12815-80 y GB/T 9115.