



Alfa Laval DOC16

Intercambiador de calor de placas soldadas para refrigeración de aceite

Alfa Laval DOC - Los refrigeradores de aceites especiales son intercambiadores de calor de placas soldadas con bridas de conexión robustas, adecuados para aplicaciones de refrigeración de aceite hidráulico.

Aplicaciones

- Refrigeración de aceite

Ventajas

- Compacto
- Fácil de instalar
- Autolimpieza
- No requiere demasiado mantenimiento
- Todas las unidades han sido sometidas a pruebas de presión y estanqueidad
- Sin juntas
- Bridas de conexión muy robustas

Diseño

El material de soldadura sella y mantiene las placas juntas en los puntos de contacto, garantizando con ello la eficacia de la transferencia de calor y la resistencia a la presión. Utilizando tecnologías de diseño avanzadas y una verificación exhaustiva se garantiza el máximo rendimiento y una mayor vida útil.

Los canales asimétricos aportan una eficiencia óptima en la mayoría de diseños compactos.

Las robustas bridas de conexión con roscas internas han sido específicamente diseñadas para refrigerar aceite en condiciones operativas exigentes; además, reducen los costes por su facilidad de instalación. Adicionalmente, las bridas permiten lograr un par significativamente mayor al instalarlas que las conexiones convencionales.



Datos técnicos

Materiales estándar

Placas de cubierta	Acero inoxidable
Conexiones	Acero inoxidable
Placas	Acero inoxidable
Relleno de soldadura fuerte	Cobre

Dimensiones y peso¹

Medida A (mm)	$8.8 + (2.16 * n)$
Medida A (pulgadas)	$0.35 + (0.09 * n)$
Peso (kg) ²	$0.27 + (0.04 * n)$
Peso (lb) ²	$0.59 + (0.09 * n)$

1. n = número de placas
2. Excluidas las conexiones

Datos estándar

Volumen por canal, litros (gal)	A (S1-S2): 0.030 (0.0078)
	A (S3-S4): 0.024 (0.0063)
	H: 0.027 (0.0070)

Tamaño máximo particular, mm (pulgadas)	1.1 (0.043)
---	-------------

Caudal máx. ¹ m ³ /h (gpm)	3.6 (15.8)
--	------------

Dirección del caudal	Paralelo
----------------------	----------

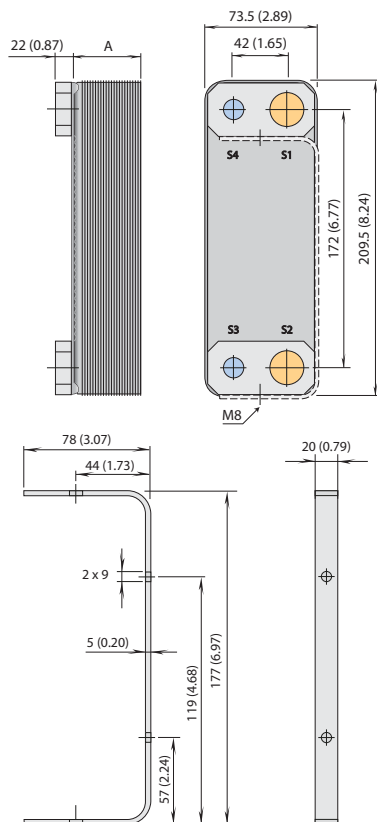
Número mín. de placas	4
-----------------------	---

Número máx. de placas	60
-----------------------	----

1. Agua a 5 m/s (16,4 ft/s) (velocidad de conexión)

Plano de dimensiones

Medidas en mm (pulgadas)



CHE00037ES 2016-04

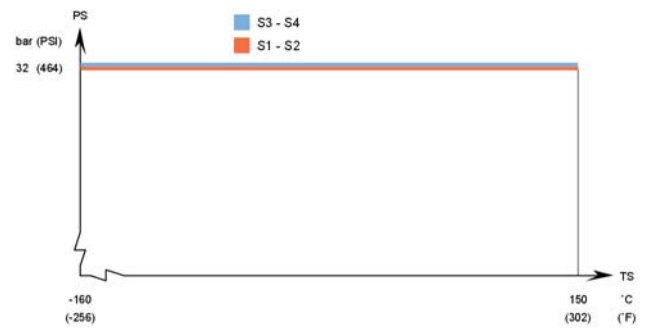
La información incluida en el presente documento es correcta en el momento de su publicación, no obstante puede estar sujeta a modificaciones sin previo aviso.

Cómo ponerse en contacto con Alfa Laval

Cómo ponerse en contacto con Alfa Laval nosotros en cada país, se actualiza constantemente en nuestra página web. Visite www.alfalaval.com para acceder a esta información.

Presión y temperatura de funcionamiento

DOC16 – Gráfico de presión/temperatura con homologación PED



Diseñado para vacío completo.

Los intercambiadores de calor de placas Alfa Laval están disponibles con una amplia gama de recipientes de presión certificados. Para obtener más información, póngase en contacto con su representante de Alfa Laval.

NOTA: Los anteriores valores se ofrecen únicamente a título informativo. Para obtener los valores exactos, utilice los planos generados por el configurador Alfa Laval o póngase en contacto con su representantes local de Alfa Laval.