



## Alfa Laval DOC110

Intercambiador de calor de placas soldadas para refrigeración de aceite

Alfa Laval DOC - Los refrigeradores de aceites especiales son intercambiadores de calor de placas soldadas con bridas de conexión robustas, adecuados para aplicaciones de refrigeración de aceite hidráulico.

### Aplicaciones

- Refrigeración de aceite

### Ventajas

- Compacto
- Fácil de instalar
- Autolimpieza
- No requiere demasiado mantenimiento
- Todas las unidades han sido sometidas a pruebas de presión y estanqueidad
- Sin juntas
- Bridas de conexión muy robustas

### Diseño

El material de soldadura sella y mantiene las placas juntas en los puntos de contacto, garantizando con ello la eficacia de la transferencia de calor y la resistencia a la presión. Utilizando tecnologías de diseño avanzadas y una verificación exhaustiva se garantiza el máximo rendimiento y una mayor vida útil.

Las robustas bridas de conexión con roscas internas han sido específicamente diseñadas para refrigerar aceite en condiciones operativas exigentes; además, reducen los costes por su facilidad de instalación. Adicionalmente, las bridas permiten lograr un par significativamente mayor al instalarlas que las conexiones convencionales.



## Datos técnicos

### Materiales estándar

Placas de cubierta	Acero inoxidable
Conexiones	Acero inoxidable
Placas	Acero inoxidable
Relleno de soldadura fuerte	Cobre

### Dimensiones y peso<sup>1</sup>

Medida A (mm)	15 + (2.56 * n)
Medida A (pulgadas)	0.59 + (0.1 * n)
Peso (kg) <sup>2</sup>	4.82 + (0.35 * n)
Peso (lb) <sup>2</sup>	10.63 + (0.77 * n)

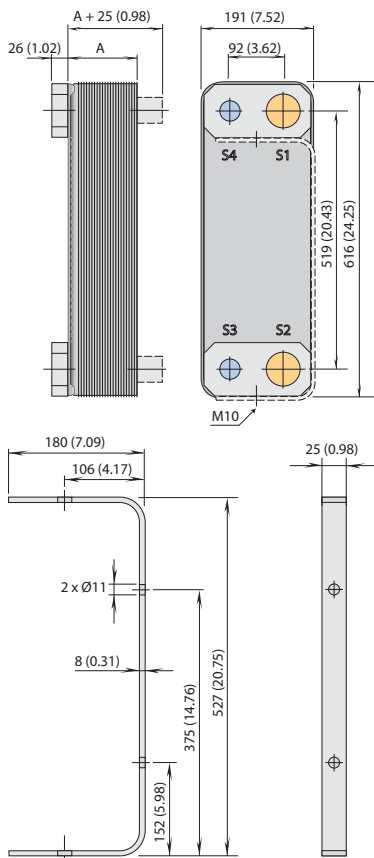
1. n = número de placas
2. Excluidas las conexiones

### Datos estándar

Volumen por canal, litros (gal)	0.21 (0.054)
Tamaño máximo particular, mm (pulgadas)	1.2 (0.047)
Caudal máx. <sup>1</sup> m <sup>3</sup> /h (gpm)	20 (88)
Dirección del caudal	Paralelo
Número mín. de placas	10
Número máx. de placas	240

1. Agua a 5 m/s (16,4 ft/s) (velocidad de conexión)

### Plano de dimensiones Medidas en mm (pulgadas)

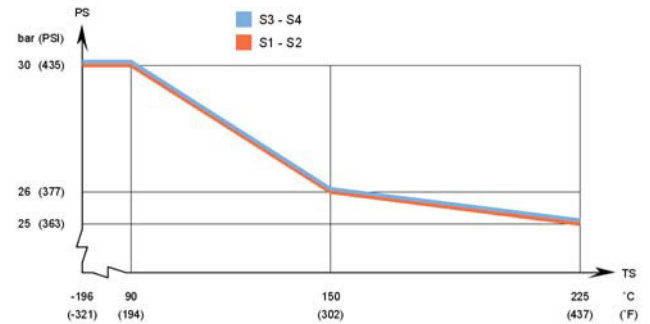


CHE00040ES 2016-04 La información incluida en el presente documento es correcta en el momento de su publicación, no obstante puede estar sujeta a modificaciones sin previo aviso.

Cómo ponerse en contacto con Alfa Laval  
Cómo ponerse en contacto con Alfa Laval nosotros en cada país, se actualiza constantemente en nuestra página web. Visite [www.alfalaval.com](http://www.alfalaval.com) para acceder a esta información.

## Presión y temperatura de funcionamiento

DOC110 – Gráfico de presión/temperatura con homologación PED



DOC110 – Gráfico de presión/temperatura con homologación UL



Diseñado para vacío completo.

Los intercambiadores de calor de placas Alfa Laval están disponibles con una amplia gama de recipientes de presión certificados. Para obtener más información, póngase en contacto con su representante de Alfa Laval.

NOTA: Los anteriores valores se ofrecen únicamente a título informativo. Para obtener los valores exactos, utilice los planos generados por el configurador Alfa Laval o póngase en contacto con su representantes local de Alfa Laval.