



Alfa Laval CB300 / CBH300

Intercambiador de calor de placas termosoldadas

Los intercambiadores de calor de placas soldadas Alfa Laval CB ofrecen transferencia de calor eficiente con un tamaño reducido.

Aplicaciones

- Refrigeración y calentamiento de HVAC
- Refrigeración
- Refrigeración de aceite
- Refrigeración y calentamiento industrial

Ventajas

- Compacto
- Fácil de instalar
- Autolimpieza
- No requiere demasiado mantenimiento
- Todas las unidades han sido sometidas a pruebas de presión y estanqueidad
- Sin juntas

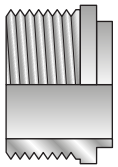
Diseño

El material de soldadura sella y mantiene las placas juntas en los puntos de contacto, garantizando con ello la eficacia de la transferencia de calor y la resistencia a la presión. Utilizando tecnologías de diseño avanzadas y una verificación exhaustiva se garantiza el máximo rendimiento y una mayor vida útil.

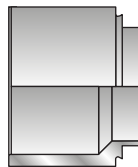
Bajo pedido, se pueden solicitar intercambiadores con diferentes presiones nominales.

Basados en componentes estándar y un concepto modular, cada unidad está fabricada a medida para satisfacer los requisitos específicos de cada instalación.

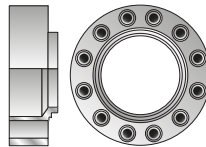
Ejemplos de conexiones



Rosca externa



Soldadura



Brida compacta



Datos técnicos

Materiales estándar

Placas de cubierta	Acero inoxidable
Conexiones	Acero inoxidable
Placas	Acero inoxidable
Relleno de soldadura fuerte	Cobre

Dimensiones y peso¹

Medida A (mm)	11 + (2.62 * n)
Medida A (pulgadas)	0.43 + (0.1 * n)
Peso (kg) ²	21 + (1.26 * n)
Peso (lb) ²	46.3 + (2.78 * n)

1. n = número de placas
2. Excluidas las conexiones

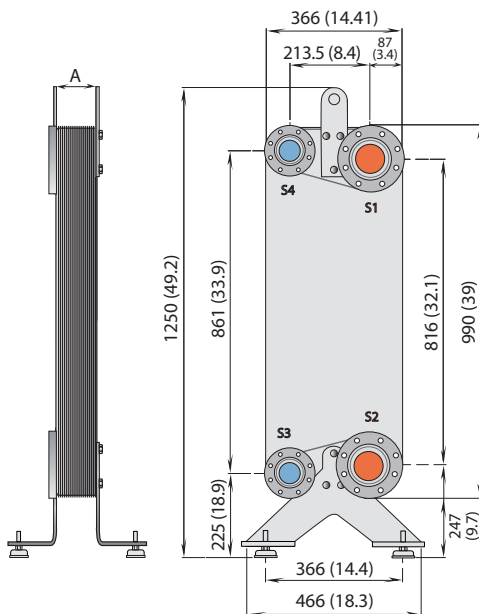
Datos estándar

Volumen por canal, litros (gal)	(S1-S2): 0.69 (0.178) (S3-S4): 0.58 (0.150)
Tamaño máximo particular, mm (pulgadas)	1.8 (0.071)
Caudal máx. ¹ m ³ /h (gpm)	200 (880)
Dirección del caudal	Paralelo
Número mín. de placas	10
Número máx. de placas	250

1. Agua a 5 m/s (16,4 ft/s) (velocidad de conexión)

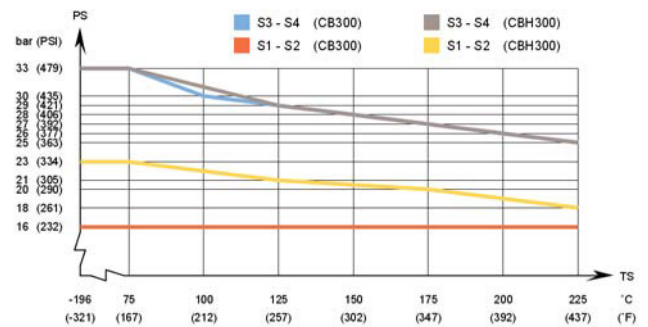
Plano de dimensiones

Medidas en mm (pulgadas)

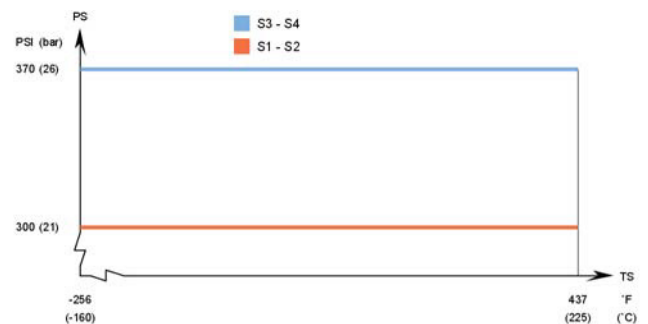


Presión y temperatura de funcionamiento

CB300/CBH300 – Gráfico de presión/temperatura con homologación PED



CB300/CBH300 – Gráfico de presión/temperatura con homologación UL



Diseñado para vacío completo.

Los intercambiadores de calor de placas Alfa Laval están disponibles con una amplia gama de recipientes de presión certificados. Para obtener más información, póngase en contacto con su representante de Alfa Laval.

NOTA: Los anteriores valores se ofrecen únicamente a título informativo. Para obtener los valores exactos, utilice los planos generados por el configurador Alfa Laval o póngase en contacto con su representantes local de Alfa Laval.

CHE00032ES 2016-04

La información incluida en el presente documento es correcta en el momento de su publicación, no obstante puede estar sujeta a modificaciones sin previo aviso.

Cómo ponerse en contacto con Alfa Laval

Cómo ponerse en contacto con Alfa Laval nosotros en cada país, se actualiza constantemente en nuestra página web. Visite www.alfalaval.com para acceder a esta información.