

Alfa Laval Base 3

Intercambiador de calor de placas con juntas para aplicaciones higiénicas

Introducción

Alfa Laval BaseLine es una gama de intercambiadores de calor de placas con juntas y bastidor utilizados en las industrias láctea, alimentaria, de bebidas, así como en otras aplicaciones higiénicas que requieran un rendimiento térmico eficiente. Existe una extensa gama de tipos de placas y juntas.

Además de la configuración normal de una sola placa, este modelo se encuentra disponible con Geminiplacas de doble pared. Geminise pueden limpiarse por completo, son totalmente accesibles y se utilizan como precaución adicional para evitar que se entremezclen fluidos.

Aplicaciones

- Biotecnología y farmacia
- Alimentación, productos lácteos y bebidas
- Hogar y cuidado personal

Beneficios

- Alta eficiencia energética: bajo coste operativo
- Configuración flexible: posibilidad de modificar la superficie de transmisión de calor
- Fácil de instalar: diseño compacto
- Mantenimiento sencillo: fácil de abrir para su inspección y limpieza, y fácil de limpiar mediante limpieza in situ
- Acceso a la red mundial de servicio de Alfa Laval

Características

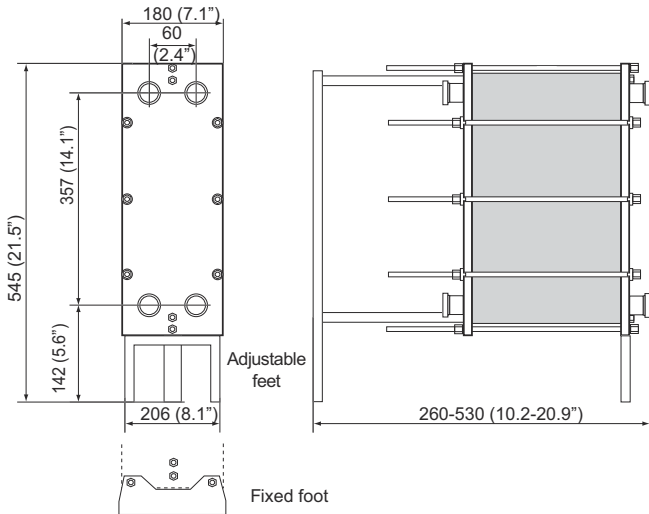
Cada detalle está cuidadosamente diseñado para garantizar la eficiencia térmica, el rendimiento óptimo y una limpieza sencilla. Selección de características disponibles, dependiendo de la configuración es posible que haya funciones que no sean aplicables:

- Junta con clip
- Cámara de fuga
- Cabeza de perno fija
- Abertura de perno en ojo de cerradura



Plano de dimensiones

Medidas en mm (pulgadas)



Datos técnicos

Componente	Material
Placa de transferencia de calor, placa única:	316/316L
Placa de transferencia de calor, placa Gemini (higiénica) de doble pared:	Alloy 316
Junta campo:	EPDM, FKM
Conexiones	Acero inoxidable resistente al ácido
Placa de bastidor y placa de presión:	Acero inoxidable sólido, acero inoxidable revestido o con la superficie revestida

Existen otros materiales disponibles previa solicitud.

El intercambiador de calor de placas puede fabricarse de acuerdo con la certificación 3A.

Las juntas se fabrican cumpliendo los reglamentos de la FDA.

Datos de funcionamiento

Especificación	Valor
Códigos de recipientes de presión	pvcALS, PED
Escala de temperatura °C (°F)	De -20 a 160 (de -4 a 320)
Rango de presión barg (psig)	De vacío absoluto a 14,3 (de vacío absoluto a 207,4)

Presión y temperatura nominal pueden ser ampliables previa solicitud.

Conexiones

Piezas macho DIN, SMS, abrazadera triple, BS/RJT y IDF/ISO.

Accesorios

Accesorios disponibles para este producto:

- Chapa de protección
- Contrafijaciones

Observaciones generales sobre la información técnica

- La oferta global que se presenta en este folleto no siempre está disponible en todas las regiones
- Es posible que no se puedan configurar todas las combinaciones.

Oferta de mantenimiento de Alfa Laval

Nuestra visión es ser tu socio de confianza para el mantenimiento, impulsando juntos un rendimiento sostenible. La cartera de ofertas de mantenimiento de Alfa Laval para Intercambiadores de Calor de Placas, desde la puesta en marcha de tus operaciones, pasando por el funcionamiento, hasta las mejoras del proceso y la sustitución. A lo largo de todo el ciclo de vida, te aportamos más de 140 años de experiencia técnica y soluciones de servicio innovadoras adaptadas a las necesidades de tu empresa. Fácilmente al alcance a través de nuestro personal en todo el mundo.

Para información sobre nuestra oferta completa de servicios y contactar con nosotros, visita la página www.alfalaval.com/service.

Sostenibilidad en Alfa Laval

En Alfa Laval nos comprometemos a alcanzar el objetivo de cero emisiones en toda nuestra cadena de valor antes de 2050. Nuestros productos y soluciones ayudan a nuestros clientes a cumplir los objetivos de sostenibilidad, impulsar el negocio circular y desarrollar cadenas de valor sostenibles. El establecimiento de objetivos claros sobre la consecución de un nivel de emisiones netas cero en nuestras propias operaciones y la reducción de las emisiones en las fases aguas arriba y aguas abajo de nuestras cadenas de valor nos ayuda también a satisfacer nuestros compromisos. Para obtener más información sobre nuestra trayectoria en materia de sostenibilidad y nuestros objetivos de sostenibilidad encaminados a impulsar la eficiencia y el cambio de comportamiento para lograr mejores resultados a corto y largo plazo, visite www.alfalaval.com/sustainability.

Alfa Laval Base 6

Intercambiador de calor de placas con juntas para aplicaciones higiénicas

Introducción

Alfa Laval BaseLine es una gama de intercambiadores de calor de placas con juntas y bastidor utilizados en las industrias láctea, alimentaria, de bebidas, así como en otras aplicaciones higiénicas que requieran un rendimiento térmico eficiente. Existe una extensa gama de tipos de placas y juntas.

Además de la configuración normal de una sola placa, este modelo se encuentra disponible con Geminiplacas de doble pared. Geminise pueden limpiar por completo, son totalmente accesibles y se utilizan como precaución adicional para evitar que se entremezclen fluidos.

Aplicaciones

- Biotecnología y farmacia
- Alimentación, productos lácteos y bebidas
- Hogar y cuidado personal

Beneficios

- Alta eficiencia energética: bajo coste operativo
- Configuración flexible: posibilidad de modificar la superficie de transmisión de calor
- Fácil de instalar: diseño compacto
- Mantenimiento sencillo: fácil de abrir para su inspección y limpieza, y fácil de limpiar mediante limpieza in situ
- Acceso a la red mundial de servicio de Alfa Laval

Características

Cada detalle está cuidadosamente diseñado para garantizar la eficiencia térmica, el rendimiento óptimo y una limpieza sencilla. Selección de características disponibles, dependiendo de la configuración es posible que haya funciones que no sean aplicables:



Bearing boxes

Garantiza la facilidad de apertura de la unidad para un mantenimiento más sencillo y eficiente

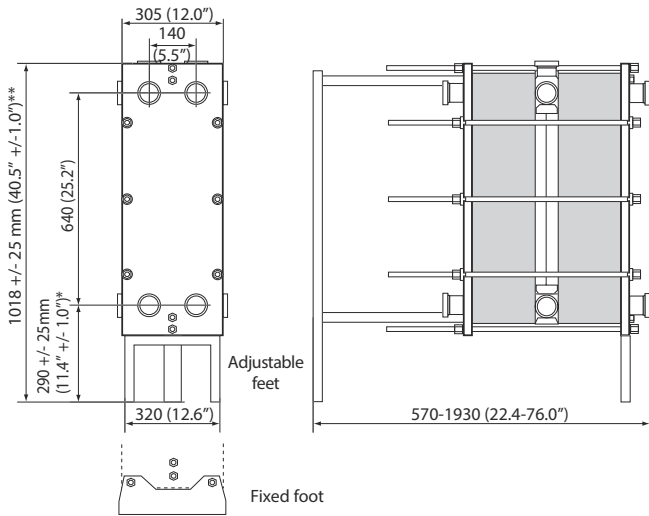


- Arandela de cierre
- Pie ajustable

- Sistema de alineación con esquina de guía
- Superficie de distribución en forma de tableta de chocolate
- Junta con clip
- Cámara de fuga
- Cajas de cojinetes
- Cabeza de perno fija
- Abertura de perno en ojo de cerradura

Plano de dimensiones

Medidas en mm (pulgadas)



Datos técnicos

Componente	Material
Placa de transferencia de calor, placa única:	316/316L, 254
Placa de transferencia de calor, placa Gemini (higiénica) de doble pared:	Alloy 316
Junta campo:	NBR, EPDM, FKM
Conexiones	Acero inoxidable resistente al ácido
Placa de bastidor y placa de presión:	Acero inoxidable sólido, acero inoxidable revestido o con la superficie revestida

Existen otros materiales disponibles previa solicitud.

El intercambiador de calor de placas puede fabricarse de acuerdo con la certificación 3A.

Las juntas se fabrican cumpliendo los reglamentos de la FDA.

Datos de funcionamiento

Especificación	Valor
Códigos de recipientes de presión	pvcALS, PED
Escala de temperatura °C (°F)	De -20 a 160 (de -4 a 320)
Rango de presión barg (psig)	De vacío absoluto a 14,3 (de vacío absoluto a 207,4)

Presión y temperatura nominal pueden ser ampliables previa solicitud.

Conexiones

Piezas macho DIN, SMS, abrazadera triple, BS/RJT y IDF/ISO.

Accesorios

Accesorios disponibles para este producto:

- Chapa de protección
- Contrafijaciones

Observaciones generales sobre la información técnica

- La oferta global que se presenta en este folleto no siempre está disponible en todas las regiones
- Es posible que no se puedan configurar todas las combinaciones.

Oferta de mantenimiento de Alfa Laval

Nuestra visión es ser tu socio de confianza para el mantenimiento, impulsando juntos un rendimiento sostenible. La cartera de ofertas de mantenimiento de Alfa Laval para Intercambiadores de Calor de Placas, desde la puesta en marcha de tus operaciones, pasando por el funcionamiento, hasta las mejoras del proceso y la sustitución. A lo largo de todo el ciclo de vida, te aportamos más de 140 años de experiencia técnica y soluciones de servicio innovadoras adaptadas a las necesidades de tu empresa. Fácilmente al alcance a través de nuestro personal en todo el mundo.

Para información sobre nuestra oferta completa de servicios y contactar con nosotros, visita la página www.alfalaval.com/service.

Sostenibilidad en Alfa Laval

En Alfa Laval nos comprometemos a alcanzar el objetivo de cero emisiones en toda nuestra cadena de valor antes de 2050. Nuestros productos y soluciones ayudan a nuestros clientes a cumplir los objetivos de sostenibilidad, impulsar el negocio circular y desarrollar cadenas de valor sostenibles. El establecimiento de objetivos claros sobre la consecución de un nivel de emisiones netas cero en nuestras propias operaciones y la reducción de las emisiones en las fases aguas arriba y aguas abajo de nuestras cadenas de valor nos ayuda también a satisfacer nuestros compromisos. Para obtener más información sobre nuestra trayectoria en materia de sostenibilidad y nuestros objetivos de sostenibilidad encaminados a impulsar la eficiencia y el cambio de comportamiento para lograr mejores resultados a corto y largo plazo, visite www.alfalaval.com/sustainability.

Alfa Laval Base 10

Intercambiador de calor de placas con juntas para aplicaciones higiénicas

Introducción

Alfa Laval BaseLinees una gama de intercambiadores de calor de placas con juntas y bastidor utilizados en las industrias láctea, alimentaria, de bebidas, así como en otras aplicaciones higiénicas que requieran un rendimiento térmico eficiente. Existe una extensa gama de tipos de placas y juntas.

Aplicaciones

- Biotecnología y farmacia
- Alimentación, productos lácteos y bebidas
- Hogar y cuidado personal

Beneficios

- Alta eficiencia energética: bajo coste operativo
- Configuración flexible: posibilidad de modificar la superficie de transmisión de calor
- Fácil de instalar: diseño compacto
- Mantenimiento sencillo: fácil de abrir para su inspección y limpieza, y fácil de limpiar mediante limpieza in situ
- Acceso a la red mundial de servicio de Alfa Laval

Características

Cada detalle está cuidadosamente diseñado para garantizar la eficiencia térmica, el rendimiento óptimo y una limpieza sencilla. Selección de características disponibles, dependiendo de la configuración es posible que haya funciones que no sean aplicables:



Bearing boxes

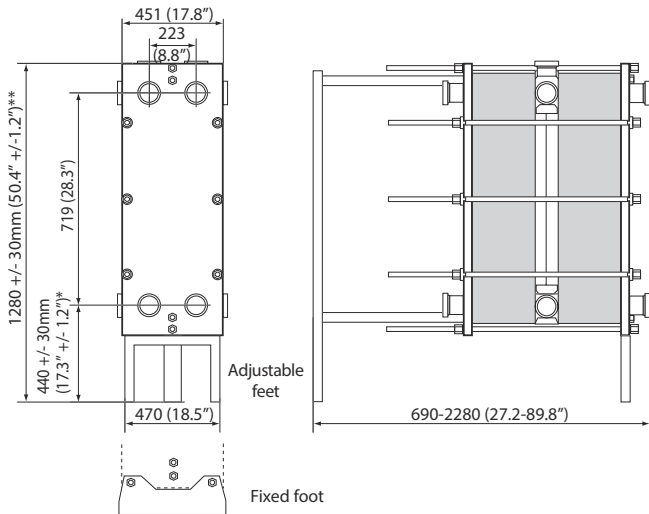
Garantiza la facilidad de apertura de la unidad para un mantenimiento más sencillo y eficiente

- Sistema de alineación con esquina de guía
- Superficie de distribución en forma de tableta de chocolate
- Junta con clip
- Cámara de fuga
- Cajas de cojinetes
- Cabeza de perno fija
- Abertura de perno en ojo de cerradura
- Arandela de cierre
- Pie ajustable



Plano de dimensiones

Medidas en mm (pulgadas)



* = con pie fijo 214

** con pie fijo 1054

Datos técnicos

Componente	Material
Placa de transferencia de calor, placa única:	304/304L, 316/316L, 254
Junta campo:	NBR, EPDM, FKM
Conexiones	Acero inoxidable resistente al ácido
Placa de bastidor y placa de presión:	Acero inoxidable sólido, acero inoxidable revestido o con la superficie revestida

Existen otros materiales disponibles previa solicitud.

El intercambiador de calor de placas puede fabricarse de acuerdo con la certificación 3A.

Las juntas se fabrican cumpliendo los reglamentos de la FDA.

Datos de funcionamiento

Especificación	Valor
Códigos de recipientes de presión	pvcALS, PED
Escala de temperatura °C (°F)	De -20 a 160 (de -4 a 320)
Rango de presión barg (psig)	De vacío absoluto a 14,3 (de vacío absoluto a 207,4)

Presión y temperatura nominal pueden ser ampliables previa solicitud.

Conexiones

Piezas macho DIN, SMS, abrazadera triple, BS/RJT y IDF/ISO.

Accesorios

Accesorios disponibles para este producto:

- Chapa de protección
- Contrafijaciones

Observaciones generales sobre la información técnica

- La oferta global que se presenta en este folleto no siempre está disponible en todas las regiones
- Es posible que no se puedan configurar todas las combinaciones.

Oferta de mantenimiento de Alfa Laval

Nuestra visión es ser tu socio de confianza para el mantenimiento, impulsando juntos un rendimiento sostenible. La cartera de ofertas de mantenimiento de Alfa Laval para Intercambiadores de Calor de Placas, desde la puesta en marcha de tus operaciones, pasando por el funcionamiento, hasta las mejoras del proceso y la sustitución. A lo largo de todo el ciclo de vida, te aportamos más de 140 años de experiencia técnica y soluciones de servicio innovadoras adaptadas a las necesidades de tu empresa. Fácilmente al alcance a través de nuestro personal en todo el mundo.

Para información sobre nuestra oferta completa de servicios y contactar con nosotros, visita la página www.alfalaval.com/service.

Sostenibilidad en Alfa Laval

En Alfa Laval nos comprometemos a alcanzar el objetivo de cero emisiones en toda nuestra cadena de valor antes de 2050. Nuestros productos y soluciones ayudan a nuestros clientes a cumplir los objetivos de sostenibilidad, impulsar el negocio circular y desarrollar cadenas de valor sostenibles. El establecimiento de objetivos claros sobre la consecución de un nivel de emisiones netas cero en nuestras propias operaciones y la reducción de las emisiones en las fases aguas arriba y aguas abajo de nuestras cadenas de valor nos ayuda también a satisfacer nuestros compromisos. Para obtener más información sobre nuestra trayectoria en materia de sostenibilidad y nuestros objetivos de sostenibilidad encaminados a impulsar la eficiencia y el cambio de comportamiento para lograr mejores resultados a corto y largo plazo, visite www.alfalaval.com/sustainability.

Alfa Laval Base 11

Intercambiador de calor de placas con juntas para aplicaciones higiénicas

Introducción

Alfa Laval BaseLinees una gama de intercambiadores de calor de placas con juntas y bastidor utilizados en las industrias láctea, alimentaria, de bebidas, así como en otras aplicaciones higiénicas que requieran un rendimiento térmico eficiente. Existe una extensa gama de tipos de placas y juntas.

Debido a su placa relativamente alta, este modelo resulta adecuado para tareas con programas de temperatura largos y cuando es deseable una elevada recuperación de calor. Existe una extensa gama de tipos de placas y juntas.

Aplicaciones

- Biotecnología y farmacia
- Alimentación, productos lácteos y bebidas
- Hogar y cuidado personal

Beneficios

- Alta eficiencia energética: bajo coste operativo
- Configuración flexible: posibilidad de modificar la superficie de transmisión de calor
- Fácil de instalar: diseño compacto
- Mantenimiento sencillo: fácil de abrir para su inspección y limpieza, y fácil de limpiar mediante limpieza in situ
- Acceso a la red mundial de servicio de Alfa Laval

Características

Cada detalle está cuidadosamente diseñado para garantizar la eficiencia térmica, el rendimiento óptimo y una limpieza sencilla. Selección de características disponibles, dependiendo de la configuración es posible que haya funciones que no sean aplicables:

	Five point alignment	Garantiza un posicionamiento fiable de la placa y facilidad de mantenimiento para las grandes unidades
	Bearing boxes	Garantiza la facilidad de apertura de la unidad para un mantenimiento más sencillo y eficiente

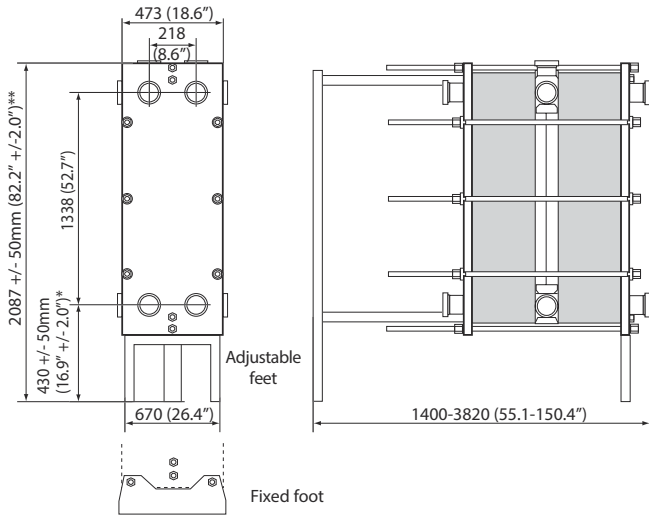
- Alineación de cinco puntos
- Sistema de alineación con esquina de guía
- Superficie de distribución en forma de tableta de chocolate
- Junta con clip
- Cámara de fuga
- Cajas de cojinetes
- Cabeza de perno fija



- Abertura de perno en ojo de cerradura
- Arandela de cierre
- Rodillo de placa de presión
- Rodillo de placa de conexión
- Pie ajustable
- Soporte de pie en 2 puntos sobre columna
- Cubierta de perno

Plano de dimensiones

Medidas en mm (pulgadas)



Datos técnicos

Componente	Material
Placa de transferencia de calor, placa única:	304/304L, 316/316L, 254
Junta campo:	NBR, EPDM
Conexiones	Acero inoxidable resistente al ácido
Placa de bastidor y placa de presión:	Acero inoxidable sólido, acero inoxidable revestido o con la superficie revestida

Existen otros materiales disponibles previa solicitud.

El intercambiador de calor de placas puede fabricarse de acuerdo con la certificación 3A.

Las juntas se fabrican cumpliendo los reglamentos de la FDA.

Datos de funcionamiento

Especificación	Valor
Códigos de recipientes de presión	pvcALS, PED
Escala de temperatura °C (°F)	De -25 a 160 (de -13 a 320)
Rango de presión barg (psig)	De vacío absoluto a 20,8 (de vacío absoluto a 301,7)

Presión y temperatura nominal pueden ser ampliables previa solicitud.

Conexiones

Piezas macho DIN, SMS, abrazadera triple, BS/RJT y IDF/ISO.

Accesorios

Accesorios disponibles para este producto:

- Chapa de protección
- Contrafijaciones

Observaciones generales sobre la información técnica

- La oferta global que se presenta en este folleto no siempre está disponible en todas las regiones
- Es posible que no se puedan configurar todas las combinaciones.

Oferta de mantenimiento de Alfa Laval

Nuestra visión es ser tu socio de confianza para el mantenimiento, impulsando juntos un rendimiento sostenible. La cartera de ofertas de mantenimiento de Alfa Laval para Intercambiadores de Calor de Placas, desde la puesta en marcha de tus operaciones, pasando por el funcionamiento, hasta las mejoras del proceso y la sustitución. A lo largo de todo el ciclo de vida, te aportamos más de 140 años de experiencia técnica y soluciones de servicio innovadoras adaptadas a las necesidades de tu empresa. Fácilmente al alcance a través de nuestro personal en todo el mundo.

Para información sobre nuestra oferta completa de servicios y contactar con nosotros, visita la página www.alfalaval.com/service.

Sostenibilidad en Alfa Laval

En Alfa Laval nos comprometemos a alcanzar el objetivo de cero emisiones en toda nuestra cadena de valor antes de 2050. Nuestros productos y soluciones ayudan a nuestros clientes a cumplir los objetivos de sostenibilidad, impulsar el negocio circular y desarrollar cadenas de valor sostenibles. El establecimiento de objetivos claros sobre la consecución de un nivel de emisiones netas cero en nuestras propias operaciones y la reducción de las emisiones en las fases aguas arriba y aguas abajo de nuestras cadenas de valor nos ayuda también a satisfacer nuestros compromisos. Para obtener más información sobre nuestra trayectoria en materia de sostenibilidad y nuestros objetivos de sostenibilidad encaminados a impulsar la eficiencia y el cambio de comportamiento para lograr mejores resultados a corto y largo plazo, visite www.alfalaval.com/sustainability.

This document and its contents are subject to copyrights and other intellectual property rights owned by Alfa Laval AB (publ) or any of its affiliates (jointly "Alfa Laval"). No part of this document may be copied, re-produced or transmitted in any form or by any means, or for any purpose, without Alfa Laval's prior express written permission. Information and services provided in this document are made as a benefit and service to the user, and no representations or warranties are made about the accuracy or suitability of this information and these services for any purpose. All rights are reserved.

200000028-4-ES

© Alfa Laval

Cómo ponerse en contacto con Alfa Laval

La información para ponerse en contacto con Alfa Laval se encuentra actualizada para todos los países en nuestra página web www.alfalaval.com

